

EG-Bauartgenehmigung nach Richtlinie 2009/144/EG, Genehmigungszeichen:
 EC-type approval according to directive 2009/144/EC, approval mark

e4 D 0219

1. Verwendungsbereich und Kennwerte

Der Anhängelock Typ 232020 wird in zwei Ausführungen gefertigt und darf an land- oder forstwirtschaftlichen Zugmaschinen nach Richtlinie 2003/37/EG verwendet werden.

Der Anhängelock darf in Kombination mit bauartgenehmigten und zum Anbau geeigneten höhenverstellbaren Anhängerkupplungen (I und II) und mit geeigneten Scharmüller Nachrüstset als Zugpendellager (III-V) (Artikel-Nr. 00 819.02.0) unter Einhaltung der nachstehenden Kennwerte und wirksamen Baumaße verwendet werden:

1. Field of application and characteristic values

The mounting frame of type 232020 is made in two versions and is designed for the use on agricultural and forestry tractors according to directive 2003/37/EC.

The mounting frame may only be used in conjunction with the type approved and for mounting suitable height adjustable draw bars (I and II) and with suitable Scharmüller retrofit kit used as drawbar bearing (III-V) (item no. 00 819.02.0) in compliance with the following characteristic values and operative dimensions:

in Kombination mit / in combination with		I	II ^{a)}	III ^{b)}	IV ^{b)}	V ^{b)}
zulässiger D-Wert / permitted D-value	[kN]	65,7	65,7	56,6	56,6	56,6
zulässige Stützlast S / permitted vertical load at the coupling point S	[kg]	2.000	3.000	1.500	1.350	1.250
zulässige Anhängelast / permitted towable mass	[t]	31,5	31,5	18	18	18
zulässige wirksame Baulänge L ^{c)} bis / permitted effective length L ^{c)} up to	[mm]	155	70	255	325	405

a) Die Kombination gilt nur unterhalb der Zapfwelle.

b) Die Kombinationen III-V gelten nur in Verbindung mit dem Zugpendellager (Nachrüstset) der Firma Scharmüller (Artikelnummer 00.819.02.0).

c) Die zulässige Einbaulänge (L) bezieht sich auf die Mitte des Kuppelpunktes der jeweiligen Anhängereinrichtung und entspricht dem horizontalen Abstand bis Mitte Verriegelungsbohrung der Rastschiene.

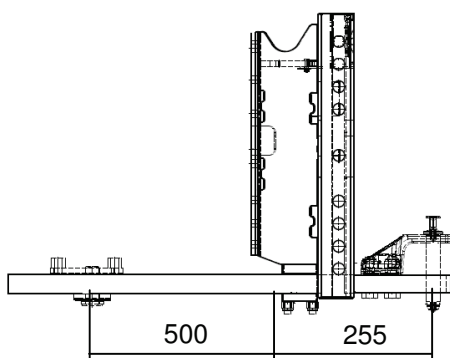
Bei Verwendung anderer bauartgenehmigter Zugpendel und Abweichungen der Einbaubedingungen, wie sie in der nachfolgenden Abbildung dargestellt sind, ist eine rechnerische Überprüfung* der Auflagekraft F_A nach der Anlage 2 (Berechnung der Auflagekraft der Zugpendelauflageeinrichtung am Anhängelock) durchzuführen.

a) The combination II is only valid below the PTO.

b) The combinations III-V are only valid in connection with drawbar bearing (retrofit kit) of the company Scharmüller (item number 00.819.02.0).

c) The permitted installation length (L) refers to the center of the coupling point of the respective coupling device and complies with the horizontal distance to the center of the locking hole of the vertical fastening system.

In the case of using different type approved drawbars and different mounting conditions, as shown in the following drawing, the normal force F_A has to be checked with the simplified calculation* according to appendix 2 (calculation of the normal forces F_A at the drawbar bearing of mounting frames).



Die maximal zulässige Auflagekraft an der Zugpendelauflage nach der Anlage 2 darf 35 kN nicht überschreiten.

The maximum normal force according to appendix 2 on the drawbar bearing may not exceed 35 kN.



2. Montage

Der Anhängelock darf ausschließlich an den serienmäßig vorhandenen Befestigungspunkten der Zugmaschine mit Schrauben M16x35 (Mindestfestigkeitsgüte von 10.9) montiert werden. Das Anziehdrehmoment der Schrauben beträgt 290^{+15} Nm.

3. Betrieb

Beim Betrieb des Anhängelocks dürfen die oben genannten Kennwerte nicht überschritten werden. Diese können mit den nachstehenden Formeln überprüft werden.

2. Installation

The mounting frame may only be mounted at the standard available fixation points of the tractor. The assembly of the mounting frame must be completed by using screws M16x35 (with a metric thread and the minimum strength class of 10.9). The screws are tightened at a tightening torque of 290^{+15} Nm.

3. Operation

When using the mounting frame, the above mentioned characteristic values may not exceed and can be checked with the following formula:

$$D = g \times (T \times R) / (T + R) \quad [\text{kN}]$$

T = technisch zulässige Gesamtmasse des Zugfahrzeuges in t
R = zulässige Anhängelast in t
D = zulässiger D-Wert in kN
A = zulässige Anhängelast in t
g = Erdbeschleunigung, angenommen werden $9,81 \text{ m/s}^2$

$$A = D \times T / (g \times T - D) \quad [\text{t}]$$

T = technically permissible total mass of the tractor [t]
R = trailer load with the permissible mass [t]
D = permitted D-value [kN]
A = permitted towable mass [t]
g = acceleration of gravity $9,81 \text{ m/s}^2$

Der angegebene D-Wert von 65,7 kN erlaubt, z.B. im Falle der Inanspruchnahme einer Achslast(en) des Anhängers von 31,5 t einer Inanspruchnahme der Zugmaschine mit einer zulässigen Gesamtmasse von 8,5 t.

D-Werte und Anhängelasten können auch mit dem Rechenprogrammen unter www.scharmüller.at überprüft werden.

The indicated D-value of 65,7 kN allows, e.g. a trailer usage of a permitted axle load of 31,5 tonnes and linked by truck with a total mass not exceeding 8,5 tonnes.

D-values and towable mass can also be checked with the online program on www.scharmüller.at.

ACHTUNG: Die in Kombination mit dem Anhängelock verwendbaren mechanischen Verbindungseinrichtungen haben gesonderte Genehmigungen und Kennzeichnungen (Fabrikschilder), welche deren zulässigen Kennwerte und (sofern zutreffend) deren zulässigen Zugösen vorschreiben. Sofern durch diese Kennzeichnungen von dem Anhängelock abweichende Kennwerte ausgewiesen werden, sind für den Betrieb einer Kombination **jeweils die kleineren Werte** maßgebend.

ATTENTION: Mechanical coupling devices that can be used in combination with the mounting frame have separate approvals and markings (type plates), which define their characteristic values and draw bar eyes. If these markings show different characteristic values in comparison to the mounting frame, the **lower values are decisive** for the combination of these devices.

Bei der Verwendung von bauartgenehmigten und zum Anbau geeigneten Anhängelocks oder Anhängerkupplungen ist darauf zu achten, dass diese sich innerhalb des Anhängelocks befinden und sicher verriegeln.

When using type approved and for mounting suitable (height adjustable) mounting frames or draw bars, it must be ensured that these are within the mounting frame and secure locked.

Bei der Verwendung von Zugpendeln im öffentlichen Straßenverkehr ist daraus zu achten, dass diese sich in der eingeschobenen Stellung befinden.

When using drawbars on public road traffic, it must be ensured that these are in the inserted position.

Bei horizontaler Stellung von Zugfahrzeug und Anhänger müssen sich die gekuppelte mechanischen Verbindungseinrichtungen (z.B. Bolzenkupplung / Zugöse) etwa in waagerechter Lage zur Fahrbahn befinden (Winkelabweichung gegenüber der Horizontalen nach oben und unten maximal 3°), um die betriebsüblichen Schwenkwinkel zwischen den mechanischen Verbindungseinrichtungen nicht zu behindern.

In horizontal position of tractor and trailer, the procured connecting system must be level to the roadway (angle deviation compared to the horizontal towards the top and below may not exceed

3 degrees) to ensure that the customary swinging draw bar angle between the procured connecting system is not impeded.

4. Wartung und Verschleiß

Im Rahmen der Fahrzeugwartungen sind die Befestigungsschrauben mittels Drehmomentenschlüssel auf festen Sitz zu überprüfen. Lockere Schrauben sind durch neue Schrauben zu ersetzen.

Beim Überschreiten der Verschleißgrenzen (siehe Anlage 1) und/oder Beschädigungen ist der Anhängelock auszutauschen. Der Austausch ist, soweit der Fahrzeughalter nicht selbst über entsprechende Fachkräfte und die erforderlichen technischen Einrichtungen verfügt, durch eine Fachwerkstatt vornehmen zu lassen.

4. Maintenance and wear

In the context of (vehicle) maintenance, the contact areas in the vertical fastening system are to be greased and the tightness of the castle nuts of the mounting frame checked with a torque wrench. Loose bolts must be replaced with new components.

In case of exceeding the abrasion limits (see appendix 1) or damages, the mounting frame must be replaced. If the vehicle operator does not have access to specialist technicians or has no access to the required technical service, the exchange of parts must be carried out in a specialized service centre.

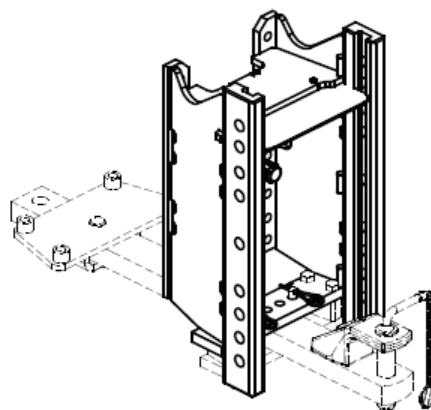
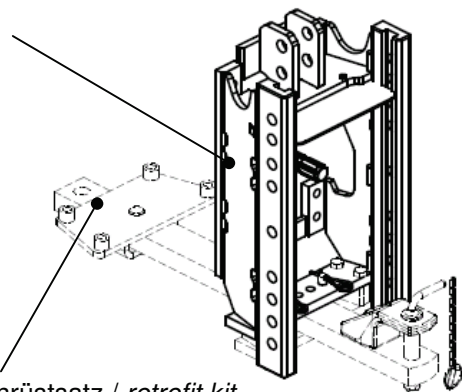
Montageskizzen / mounting drawings

Ausführung 1 / version 1

Ausführung 2 / version 2

Anhängelock / mounting frame
 232020

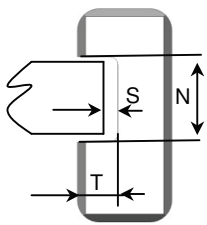
Nachrüstset / retrofit kit
 00.819.02.0



Anlage 1 / appendix 1

1

Verschleißmaße / wear rates

Verschleißmaße / wear rates	Bezeichnung / description	Nennmaß / nominal dimension [mm]	Verschleißmaß / wear dimension [mm]
Rastschiene / ladder-rail 	seitliches Spiel S (Rastschienen – Schiebepatte) / lateral play S (ladder-rails – sliding plate)		max. + 1,5
	Nutbreite / slot width N	32	max. 32,7
	Nuttiefe / slot depth T	15	max. 15,7
	Ø Verriegelungsbohrung / locking hole diameter	26	max. 27,2

