

Montage- und Betriebsanleitung für Anhängelock Typ 106010

EG-Bauartgenehmigung nach Richtlinie 2009/144/EG, Genehmigungszeichen: e4 D 0093

Installation- and operating instructions for mounting frame type 106010

EC-type approval according to directive 2009/144/EC, approval mark: e4 D 0093

1. Verwendungsbereich und Kennwerte

Der Anhängelock Typ 106010 darf an land- oder forstwirtschaftlichen Zugmaschinen nach Richtlinie 2003/37/EG verwendet werden.

Der Anhängelock darf in Kombination mit bauartgenehmigten und zum Anbau geeigneten höhenverstellbaren Anhängerkupplungen (I) und mit austauschbaren Zugpendeln im Zugpendellager (II) unter Einhaltung der nachstehenden Kennwerte und wirksamen Baumaße verwendet werden:

1. Field of application and characteristic values

The mounting frame of type 106010 is designed for the use on agricultural and forestry tractors according to directive 2003/37/EC.

The mounting frame may only be used in conjunction with the type approved and for mounting suitable height adjustable draw bars (I) and with replaceable drawbars in the drawbar bearing (II) in compliance with the following characteristic values and operative dimensions:

in Kombination mit / in combination with		I	II**		
zulässiger D-Wert / permitted D-value	[kN]	31,4	31,4		
zulässige Stützlast S / permitted vertical load at the coupling point S	[daN]	2.000	1.250	1.000	650
zulässige Anhängelast permitted towable mass	[kg]	16.000	16.000		
zulässige wirksame Baulänge L* bis permitted effective length L* up to	[mm]	100	265	315	415

* Die zulässige Einbaulänge (L) bezieht sich auf die Mitte des Kuppelpunktes der jeweiligen Anhängereinrichtung und entspricht dem horizontalen Abstand bis Mitte Verriegelungsbohrung der Rastschiene.

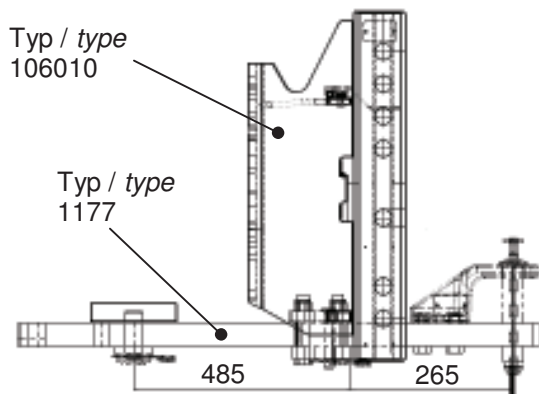
** Die Kombination II gilt nur in Verbindung mit dem Zugpendellager (Nachrüstsatz) der Firma Scharmüller, Artikelnummer 00.827.00.0 (Zugpendel Typ 1177 (e4 D 040)).

Bei Verwendung anderer bauartgenehmigter Zugpendel und Abweichungen der Einbaubedingungen, wie sie in der nachfolgenden Abbildung dargestellt sind, ist eine rechnerische Überprüfung*** der Auflagekraft F_A nach der Anlage 2 (Berechnung der Auflagekraft der Zugpendelauflageeinrichtung am Anhängelock) durchzuführen.

* The permitted installation length (L) refers to the center of the coupling point of the respective coupling device and complies with the horizontal distance to the center of the locking hole of the vertical fastening system.

** The combination II is only valid in connection with drawbar bearing (retrofit kit) of the company Scharmüller, item number 00.827.00.0 (drawbar type 1177 (e4 D 040)).

In case of using different type approved drawbars and different mounting conditions, as shown in the following drawing, the normal force F_A has to be checked with the simplified calculation*** according to appendix 2 (calculation of the normal forces F_A at the drawbar bearing of mounting frames).



Die maximale zulässige Auflagekraft an der Zugpendelauflage nach der Anlage 2 darf 28,4 kN nicht überschreiten.

The maximum normal force according to appendix 2 on the drawbar bearing may not exceed 28,4 kN.



2. Montage

Der Anhängelock darf ausschließlich an den serienmäßig vorhandenen Befestigungspunkten der Zugmaschine mit 6 Schrauben M16 (8.8) und Federring M16 montiert werden. Das Anziehdrehmoment der Schrauben beträgt 210 Nm.

Die Montage des Zugpendellagers hat ausschließlich mit den im Lieferumfang enthaltenen Schrauben zu erfolgen (4 Stück M16x1,5x80 (8.8)). Das Anziehdrehmoment der Schrauben beträgt 210 Nm.

3. Betrieb

Beim Betrieb des Anhängelockes dürfen die oben genannten Kennwerte nicht überschritten werden. Diese können mit den nachstehenden Formeln überprüft werden.

$$D = g \times (T \times C) / (T + C) \quad [\text{kN}]$$

T = technisch zulässige Gesamtmasse des Zugfahrzeuges in t

C = Summe der Achslasten des mit der zulässigen Masse beladenen Zentralachsanhängers in t

D = zulässiger D-Wert

A = zulässige Anhängelast

g = Erdbeschleunigung, angenommen werden 9,81 m/s²

Der angegebene D-Wert von 31,4 kN erlaubt, z.B. im Falle der Inanspruchnahme einer Achslast(en) des Anhängers von 16 t einer Inanspruchnahme der Zugmaschine mit einer zulässigen Gesamtmasse von 4 t.

D-Werte und Anhängelasten können auch mit dem Rechenprogrammen unter www.scharmueller.at überprüft werden.

Die in Kombination mit dem Anhängelock verwendbaren mechanischen Verbindungseinrichtungen haben gesonderte Genehmigungen und Kennzeichnungen (Fabrikschilder), welche deren zulässigen Kennwerte und (sofern zutreffend) deren zulässigen Zugösen vorschreiben. Sofern durch diese Kennzeichnungen von dem Anhängelock abweichende Kennwerte ausgewiesen werden, sind für den Betrieb einer Kombination jeweils die kleineren Werte maßgebend.

Bei der Verwendung von bauartgenehmigten und zum Anbau geeigneten Anhängelocken oder Anhängerkupplungen ist darauf zu achten, dass diese sich innerhalb des Anhängelockes befinden und sicher verriegeln.

Bei horizontaler Stellung von Zugfahrzeug und Anhänger müssen sich die gekuppelte mechanischen Verbindungseinrichtungen (z.B. Bolzenkupplung / Zugöse) etwa in waagerechter Lage zur Fahrbahn befinden (Winkelabweichung gegenüber der Horizontalen nach oben und unten maximal 3°), um die betriebsüblichen Schwenkwinkel zwi-

2. Installation

The mounting frame may only be mounted at the standard available fixation points of the tractor. The assembly of the mounting frame must be completed by using 6 screws M16 (with a metric thread and the strength class of 8.8) and spring lock washers M16. The screws are tightened at a tightening torque of 210 Nm.

The drawbar bearing may only be mounted with the screws, included in the delivery (4 pieces M16x1,5x80 (8.8)). The screws are tightened at a tightening torque of 210 Nm.

3. Operation

When using the mounting frame, the above mentioned characteristic values may not exceed and can be checked with the following formula:

$$A = D \times T / (g \times T - D) \quad [\text{t}]$$

T = technically permissible total mass of the tractor [t]

C = sum of the axle loads of the rigid draw bar trailer loaded with the permissible mass [t]

D = permitted D-value

A = permitted towable mass

g = acceleration of gravity 9,81 m/s²

The indicated D-value of 31,4 kN allows, e.g. a trailer usage of a permitted axle load of 16 tonnes and linked by truck with a total mass not exceeding 4 tonnes.

D-values and towable mass can also be checked with the online program on www.scharmueller.at.

Mechanical coupling devices that can be used in combination with the mounting frame have separate approvals and markings (type plates), which define their characteristic values and draw bar eyes. If these markings show different characteristic values in comparison to the mounting frame, the small values are decisive for the combination of these devices.

When using type approved and for mounting suitable (height adjustable) mounting frames or draw bars, it must be ensured that these are within the mounting frame and secure locked.

In the horizontal position of tractor and trailer, the procured connecting system must be level to the roadway (angle deviation compared to the horizontal towards the top and below may not exceed 3 degrees) to ensure that the customary swinging draw bar angle between the procured connecting system is not impeded.

schen den mechanischen Verbindungseinrichtungen nicht zu behindern.

4. Wartung und Verschleiß

Im Rahmen der Fahrzeugwartungen sind die Befestigungsschrauben mittels Drehmomentschlüssel auf festen Sitz zu überprüfen. Lockere Schrauben (Anziehdrehmoment < 210 Nm) sind durch neue Schrauben zu ersetzen.

Beim Überschreiten der Verschleißgrenzen (siehe Anlage 1) und/oder Beschädigungen ist der Anhängelock auszuwechseln. Der Austausch ist, soweit der Fahrzeughalter nicht selbst über entsprechende Fachkräfte und die erforderlichen technischen Einrichtungen verfügt, durch eine Fachwerkstatt vornehmen zu lassen.

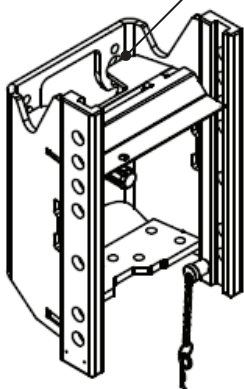
4. Maintenance and wear

In the context of (vehicle) maintenance, the contact areas in the vertical fastening system are to be greased and the tightness of the castle nuts of the mounting frame checked with a torque wrench (< 210 Nm). Loose bolts must be replaced with new components.

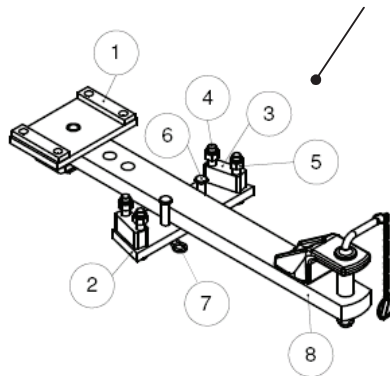
In case of exceeding the abrasion limits (see appendix 1) or damages, the mounting frame must be replaced. If the vehicle holder itself does not dispose of specialists or has access to the required technical arrangements, the exchange of parts must be carried out in a specialized service centre.

Montageskizzen / mounting drawings

Anhängelock / mounting frame
Typ / type **106010**



Nachrüstset Zugpendellager / retro-fit kit drawbar bearing **00.827.00.0**



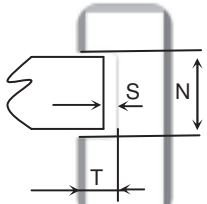
00.827.00.0
bestehend aus / consists of

- 1 ZP-Konsole / drawbar console
- 2 Lagerplatte / bearing plate
- 3 Distanzstück / spacer
- 4 Schraube M14 (8.8) / screw M14 (8.8)
- 5 Stopmutter M14 / nut M14
- 6 Bolzen / bolt
- 7 Federvorstecker / spring pin
- 8 Zugpendel 1177 / drawbar 1177



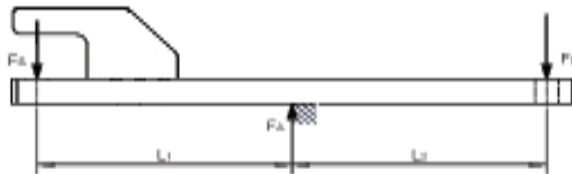
Anlage 1 / appendix 1

Verschleißmaße / wear rates

Verschleißmaße / wear rates	Bezeichnung / description	Nennmaß / nominal dimension [mm]	Verschleißmaß / wear dimension [mm]
Rastschiene / ladder-rail 	seitliches Spiel zwischen den Rastschienen S / lateral play between the ladder-rails	330	max. + 1,5
	Nutbreite / slot width N	32	max. 32,7
	Nuttiefe / slot depth T	15	max. 15,7
	Ø Verriegelungsbohrung / locking hole diameter	26	max. 27,2
Absteckbolzen / fixing bolt	Nenndurchmesser / nominal diameter	25	24
		16	15

Berechnung der Auflagekraft F_A der Zugpendelauflageeinrichtung am Anhängelock (ZPL)

Calculation of normal forces F_A at the drawbar bearing of mounting frames (drawbar bearing)



$$F_A = F_S \times (L_1 + L_2) / L_2 \quad ***$$

$$F_S = g \times 1,5 \times S \quad (v \leq 40 \text{ km/h})$$

$$F_S = S \times g + 0,24 \times D \quad (v > 40 \text{ km/h})$$

*** vereinfachte Berechnung / *simplified calculation*

Dabei sind:

- D = D-Wert in kN
- S = vertikale Stützkraft in kN
- g = Erdbeschleunigung (9,81 m/s² angenommen)
- L_i = Abstandsmaße in mm
- F_S = berechnete Stützlasterk in kN
- F_L = vordere Lagerkraft in kN
- F_A = Auflagekraft in der Auflageeinrichtung
- v = Geschwindigkeit in km/h

Here are:

- D = permitted D-value in kN
- S = vertical force at the coupling point in kN
- g = acceleration of gravity (9,81 m/s² supposed)
- L_i = distance in mm
- F_S = calculated vertical force in kN
- F_L = front force in kN
- F_A = force at the drawbar bearing in kN
- v = speed in kph

Datum / date: 04.12.2012

Aktenzeichen / File: 106010 (EG)

