

Allgemeine Bauartgenehmigung nach §22a StVZO, Genehmigungszeichen:  
 general type approval according to §22a StVZO, approval mark

 **M 10205**

EG-Bauartgenehmigung nach Richtlinie 2009/144/EG, zuletzt geändert durch die  
 Richtlinie 2013/15/EG, Genehmigungszeichen:

**e1 D 0640**

EC-type approval according to directive 2009/144/EC, last amended by directive  
 2013/15/EC, approval mark

**1. Verwendungsbereich und Kennwerte**

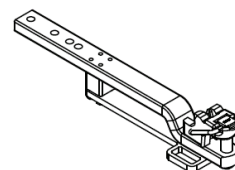
Das Zugpendel Typ 820927 ist nach ISO 6489 (Kategorie 4) gefertigt und darf in Kombination mit bauartgenehmigten und zum Anbau geeigneten Verbindungseinrichtungen an land- oder forstwirtschaftlichen Zugmaschinen unter Einhaltung der nachstehenden Kennwertkombinationen:

**1. Field of application and characteristic values**

The drawbar of type 820927 is designed according to ISO 6489 (category 4) for the use in conjunction with the type approved and for mounting suitable coupling devices on agricultural and forestry tractors in compliance with the following combinations of characteristic values:

nach / according to §22a StVZO		I	II	III	IV	V
zulässige Geschwindigkeit permitted speed	[km/h]	> 40	≤ 40			
zulässiger D-Wert permitted D-value	[kN]	118	118	118	118	118
zulässige Stützlast S permitted vertical load at the coupling point S	[kg]	3.000	4.000	4.000	2.500	1.800
zulässige Anhängelast permitted towable mass	[t]	36	36	36	36	36
zulässige wirksame Baulänge L <sup>1)</sup> bis permitted effective length L <sup>1)</sup> up to	[mm]	400	350	400	500	650

nach / according to 2009/144/EG/EC		I	II	III	IV
zulässige Geschwindigkeit permitted speed	[km/h]	≤ 40			
zulässiger D-Wert permitted D-value	[kN]	118	118	118	118
zulässige Stützlast S permitted vertical load at the coupling point S	[kg]	3.000	3.000	2.500	1.800
zulässige Anhängelast permitted towable mass	[t]	36	36	36	36
zulässige wirksame Baulänge L <sup>1)</sup> bis permitted effective length L <sup>1)</sup> up to	[mm]	350	400	500	650



<sup>1)</sup> Die zulässige Einbaulänge (L) bezieht sich auf die Mitte des Kuppelpunktes bis zur Hinterkante der Zugpendelauflage am Anhängelock.

<sup>1)</sup> The permitted installation length (L) refers to the center of the coupling point to the rear edge of the drawbar bearing of the mounting frame.

**Hinweis:** Für land- oder forstwirtschaftlichen Zugmaschinen (T1, T2, T3 und T4) nach Richtlinie 2003/37/EG gilt eine zulässige Höchstgeschwindigkeit bis 40 km/h.

**Note:** For agricultural and forestry tractors (T1, T2, T3 and T4) according to directive 2003/37/EC the permitted speed is 40 km/h.

**2. Montage**

Die wirksame Einbaulänge (Abstand von Mitte Kuppelpunkt bis zur hinteren Anschlussebene der Anhängelock-Halterung) darf in der Stellung 1 bis 350 mm und in der Stellung 4 bis 650 mm betragen.

**2. Installation**

The effective installation length (distance refers to the center of the coupling point to the rear edge of the drawbar bearing of the mounting frame) may be only in the position 1 up to 350 mm and in the position 4 up to 650 mm.

Der Absteckbolzen ist mit dem im Lieferumfang des Anhängelockes befindlichen Federstecker zu sichern.

The installation has to be completed with the delivered pin. The pin must be secured with the delivered safety splint.



Bei Einbau und Betrieb sind die allgemein gültigen Bestimmungen zur Unfallverhütung zu beachten (z.B. BGV D29).

With the installation and operation, the generally applicable regulations for accident prevention must be observed (e.g. BGV D29).

**3. Betrieb**

Beim Betrieb des Zugpendels dürfen die oben

**3. Operation**

When using the drawbar, the above mentioned

genannten Kennwerte nicht überschritten werden. Diese können mit den nachstehenden Formeln überprüft werden.

characteristic values may not exceed and can be checked with the following formula:

$$D = g \times (T \times R) / (T + R) \quad [\text{kN}]$$

$$R = D \times T / (g \times T - D) \quad [\text{t}]$$

T = technisch zulässige Gesamtmasse des Zugfahrzeuges in [t]  
R = zulässige Anhängelast in [t]  
D = zulässiger D-Wert in [kN]  
g = Erdbeschleunigung, angenommen werden 9,81 m/s<sup>2</sup>

T = technically permissible total mass of the tractor [t]  
R = permitted towable mass [t]  
D = permitted D-value [kN]  
g = acceleration of gravity 9,81 m/s<sup>2</sup>

Der D-Wert ist ein rechnerischer Vergleichswert, der die horizontale Kraftkomponente in Fahrzeuginnenachse zwischen Zugmaschine und Anhänger beschreibt.

The D-value is a mathematically reference value and described the horizontal force componte in the longotudial axis between the tractor and the towed vehicle.

Ein D-Wert von 118 kN erlaubt, z.B. im Falle der Inanspruchnahme einer Achslast(en) des Anhängers von 36 t einer Inanspruchnahme der Zugmaschine mit einer zulässigen Gesamtmasse von 18 t.

The D-value of 118 kN allows, e.g. a trailer usage of a permitted axle load of 36 tonnes and linked by truck with a total mass not exceeding 18 tonnes.

D-Werte und Anhängelasten können auch mit dem Rechenprogrammen unter [www.scharmueeller.at](http://www.scharmueeller.at) überprüft werden.

D-values and towable mass can also be checked with the online program on [www.scharmueeller.at](http://www.scharmueeller.at).

Mit dem Zugpendel dürfen nur Zugösen nach ISO 21244 gekuppelt werden.

The drawbar may only be coupled with drawbar eyes according to ISO 21244.

Vor Inbetriebnahme ist zu prüfen, ob die vorgeschriebenen vertikalen und axialen Schwenkwinkel der Zugöse (vertikal / axial ± 20°, horizontal ± 60°) im gekuppelten Zustand eingehalten werden.

Before operating the drawbar eye have to check if the required range of motion (angle of rotation) of the draw bar eye (vertical / axial ± 20°, horizontal ± 60°) can be maintained in the coupled state.

Nach erfolgten Kuppelvorgang ist der Kuppelbolzen formschlüssig und unverlierbar zu sichern.

After coupling process the coupling pin have secured positively and captive.

**ACHTUNG:** Die in Kombination mit dem Zugpendel verwendbaren mechanischen Verbindungseinrichtungen haben gesonderte Genehmigungen und Kennzeichnungen (Fabrikschilder), welche deren zulässigen Kennwerte und (sofern zutreffend) deren zulässigen Einrichtungen vorschreiben. Sofern durch diese Kennzeichnungen von dem Zugpendel abweichende Kennwerte ausgewiesen werden, sind für den Betrieb einer Kombination **jeweils die kleineren Werte** maßgebend.

**ATTENTION:** Mechanical coupling devices that can be used in combination with the drawbar have separate approvals and markings (type plates), which define their characteristic values and draw bar eyes. If these markings offer different characteristic values in comparison to the drawbar, the **lower values are decisive** for the combination of these devices.

Bei horizontaler Stellung von Zugfahrzeug und Anhänger müssen sich die gekuppelte mechanischen Verbindungseinrichtungen (z.B. Zugpendel / Zugöse) etwa in waagerechter Lage zur Fahrbahn befinden (Winkelabweichung gegenüber der Horizontalen nach oben und unten maximal 3°), um die betriebsüblichen Schwenkwinkel zwischen den mechanischen Verbindungseinrichtungen nicht zu behindern.

In horizontal position of tractor and trailer, the procured connecting system (e.g. drawbar and drawbar eye) must be level to the roadway (angle deviation compared to the horizontal towards the top and below may not exceed 3 degrees) to ensure that the customary swinging draw bar angle between the procured connecting system is not impeded.

#### 4. Wartung und Verschleiß

Im Rahmen der Fahrzeugwartungen sind die Kontaktflächen im Kuppelpunkt zu schmieren und die Befestigungsschrauben des Zugmaules auf festen Sitz sowie die Sicherungselemente des Kuppel- und Absteckbolzens auf Vollständigkeit und Funktion (Sicherung und Unverlierbarkeit) zu überprüfen.

#### 4. Maintenance and wear

In the context of (vehicle) maintenance, the contact areas in the coupling point are to be greased and the fastening screws of the jaw devices checked for secure tightness. All secure elements are checked for completeness and function (security and captivity).

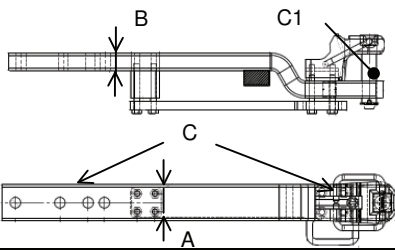
Beim Überschreiten der Verschleißgrenzen (siehe Anlage 1) und/oder Beschädigungen ist das Zugpendel auszutauschen. Der Austausch ist, soweit der Fahrzeughalter nicht selbst über entsprechende Fachkräfte und die erforderlichen technischen Einrichtungen verfügt, durch eine Fachwerkstatt vornehmen zu lassen.

In case of exceeding the abrasion limits (see appendix 1) or damages, the drawbar must be replaced. If the vehicle operator does not have access to specialist technicians or has no access to the required technical service, the exchange of parts must be carried out in a specialized service centre.

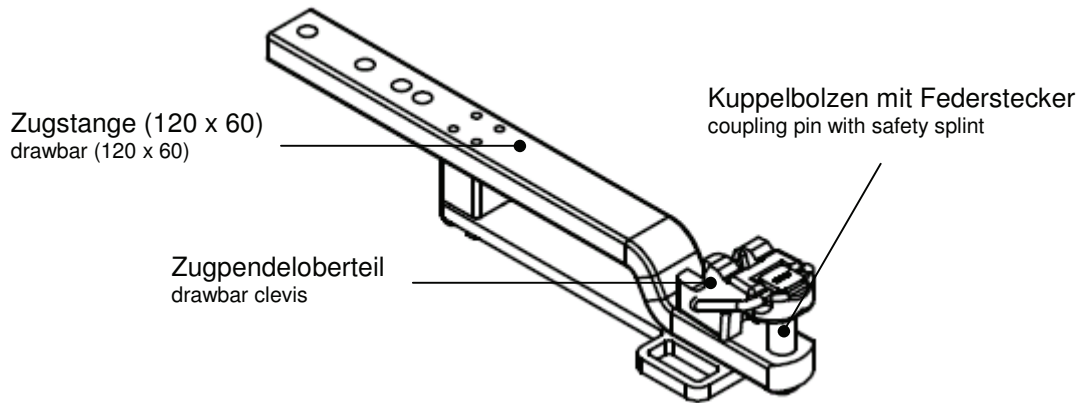
**Anlage 1 / appendix 1**

**1**

**Verschleißmaße / wear rates**

Verschleißteil wear part	Bezeichnung description	Nennmaß nominal dimension [mm]	Verschleißmaß wear dimension [mm]
 <p>Zugpendel drawbar</p>	Ø Kuppelbohrung pin hole diameter	C 35,7 52	max 37,7 max 54
	Ø Kuppelbolzen pin diameter	C1 35 50	min 33,2 min 48,2
	Zugpendelbreite drawbar width	A 120	min 117,5
	Zugpendelhöhe drawbar thickness	B 60	min 59

**Skizze / drawing**



**Notizen / notes**

.....

.....

.....

.....

.....

.....

.....

.....

.....

.....

**Kontaktadresse / contact**

Scharmüller Gesellschaft m.b.H & Co KG  
 Doppelmühle 14  
 A 4892 Fornsach

Tel.: +43 (0)7682/6346-0  
 Fax: +43 (0)7682/6346-50  
 Mail: office@scharmueller.at  
 Web: www.scharmueller.at

Datum / date: 17.04.2015

Aktenzeichen / file: 820927\_00