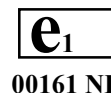


EU-Typgenehmigung nach Verordnung (EU) 2015/208, Genehmigungszeichen:
 EC-type approval according to regulation (EU) 2015/208, approval mark



Genehmigungsnummer:
 approval number **2015/208*2018/829ND*00161*01**

1. Verwendungsbereich und Kennwerte

Der Zugzapfen mit Halterung (Piton-Fixe) Typ 961645 darf an land- oder forstwirtschaftlichen Zugmaschinen verwendet werden.

Der Zugzapfen ist mit zum Anbau geeigneten und entsprechend den Kennwerten festigkeitsmäßig ausgelegten Befestigungselementen (Aufnahmelager, Anhängebock, Zugpendellager) zu verwenden.

Der Zugzapfen darf nur in Verbindung mit bauartgenehmigten und zum Anbau geeigneten Verbindungseinrichtungen (Zugösen) unter Einhaltung der nachstehenden Kennwertkombinationen verwendet werden:

Kennwerte / characteristic values		I
zulässige Geschwindigkeit permitted speed	[km/h]	> 40
zulässiger D-Wert permitted D-value	[kN]	67,6
zulässige Stützlast S permitted vertical load at the coupling point S	[kg]	3.000
zulässige wirksame Baulänge L ¹⁾ bis permitted effective length L ¹⁾ up to	[mm]	155 (+5)

¹⁾ Die zulässige Einbaulänge (L) bezieht sich auf die Mitte des Kuppelpunktes bis zur Hinterkante der Zugpendelaufgabe am Anhängebock.

2. Montage

Der Anbau des Zugzapfens Typ 961645 darf nur in Verbindung mit einem an der Zugmaschine montierten und zum Anbau geeigneten Anhängebock erfolgen. Es sind die Angaben der Montage- und Betriebsanleitungen der verwendeten Einrichtungen zu beachten.

Die zur Zugmaschine gehörenden Absteckbolzen sind mit Federsteckern zu sichern.



Bei Einbau und Betrieb sind die allgemein gültigen Bestimmungen zur Unfallverhütung zu beachten (z.B. BGV D29).

3. Betrieb

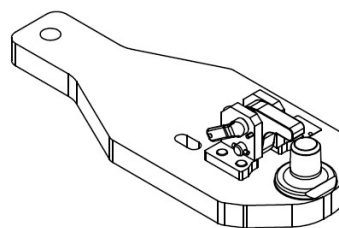
Beim Betrieb des Zugzapfens dürfen die oben genannten Kennwerte nicht überschritten werden. Diese können mit den nachstehenden Formeln überprüft werden.

1. Field of application and characteristic values

The piton-type with bracket of type 961645 is designed for the use on agricultural and forestry tractors.

The piton-type must be used with the installation components (bearing device, mounting frame, drawbar bearing) with for mounting suitable and according to the characteristic values strength designed.

The piton-type may only be used in conjunction with the type approved and for mounting suitable coupling devices (drawbar eyes) in compliance with the following combinations of characteristic values:



¹⁾ The permitted installation length (L) refers to the center of the coupling point to the rear edge of the drawbar bearing of the mounting frame.

2. Installation

The installation of the piton-type 961645 may only be used in conjunction with for mounting suitable mounting frames. The instructions for installation and operation of the used coupling device shall be considered.

The installation has to be completed with the pins belonging to the tractor. The pins must be secured with safety splints.

With installation and operation, the generally applicable regulations for accident prevention must be observed (e.g. BGV D29).

3. Operation

When using the piton-type, the above mentioned characteristic values may not exceed and can be checked with the following formula:

$$D = g \times (T \times R) / (T + R) \quad [\text{kN}]$$

T = technisch zulässige Gesamtmasse des Zugfahrzeuges in t
 R = zulässige Anhängelast in t
 D = zulässiger D-Wert
 g = Erdbeschleunigung, angenommen werden 9,81 m/s²

$$R = D \times T / (g \times T - D) \quad [\text{t}]$$

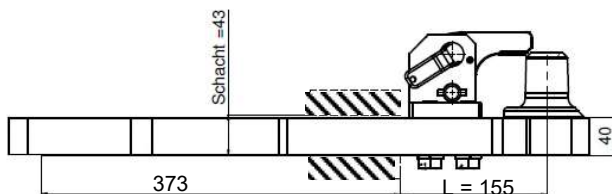
T = technically permissible total mass of the tractor [t]
 R = trailer load with the permissible mass [t]
 D = permitted D-value
 g = acceleration of gravity 9,81 m/s²

Der D-Wert ist ein rechnerischer Vergleichswert, der die horizontale Kraftkomponente in Fahrzeughängsachse zwischen Zugmaschine und Anhänger beschreibt.

Ein D-Wert von 67,6 kN erlaubt, z.B. im Falle der Inanspruchnahme einer Achslast(en) des Anhängers von 25,1 t einer Inanspruchnahme der Zugmaschine mit einer zulässigen Gesamtmasse von 9,5 t.

D-Werte und Anhängelasten können auch mit dem Rechenprogrammen unter www.scharmüller.at überprüft werden.

Bei Verwendung der Zugpendellager und Abweichungen der Einbaubedingungen, wie sie in der nachfolgenden Abbildung dargestellt sind, ist eine rechnerische Überprüfung* der Auflagekraft F_A nach der Anlage 2 (Berechnung der Auflagekraft der Zugpendelauflegeinrichtung am Anhängelock) durchzuführen.



Der Zugzapfen darf nur mit bauartgenehmigten Zugösen nach ISO 5692:1974 und ISO 5692-1:2004 gekuppelt werden.

ACHTUNG: Die zugmaschinenseitigen Anhängelocke und die Zugösen der Anhänger haben gesonderte Genehmigungen und Kennzeichnungen (Fabrikschilder), welche die zulässigen Kennwerte ausweisen. Sofern durch diese Kennzeichnungen oder durch die Angaben des Zugmaschinenherstellers für Anhängerkupplungsbetrieb von dem Zugzapfen abweichende Kennwerte vorgeschrieben werden, sind für den Betrieb der Kombination **jeweils die kleineren Werte maßgebend.**



Nach erfolgten Kuppelvorgang ist der Niederhalter zu verriegeln und der Verriegelungsbolzen zu sichern.

Der Abstand zwischen Zugzapfen und Niederhalter darf maximal bis 10 mm betragen.

Bei horizontaler Stellung von Zugfahrzeug und Anhänger müssen sich die gekuppelte mechanischen Verbindungseinrichtungen (z.B. Zugzapfen / Zugöse) etwa in waagerechter Lage zur Fahrbahn befinden (Winkelabweichung gegenüber der Horizontalen nach oben und unten maximal 3°), um die betriebsüblichen Schwenkwinkel zwischen den mechanischen Verbindungseinrichtungen nicht zu behindern.

The D-value is a mathematically reference value which described the horizontal force component in the longitudinal axis between the tractor and the towed vehicle.

The D-value of 67,6 kN allows, e.g. a trailer usage of a permitted axle load of 25,1 tonnes and linked by truck with a total mass not exceeding 9,5 tonnes.

D-values and towable mass can also be checked with the online program on www.scharmüller.at.

In the case of using different drawbar bearing and different mounting conditions, as shown in the following drawing, the normal force F_A has to be checked with the simplified calculation* according to appendix 2 (calculation of the normal forces F_A at the drawbar bearing of mounting frames).

Die Auflagekraft an der Zugpendelauflegeinrichtung muss für mindestens 62,5 kN ausgelegt sein.

The maximum normal force on the drawbar bearing has to be designed for at least 62,5 kN.

(Angaben in mm / data in mm)

The piton-type may be used with drawbar eyes according to ISO 5692:1974 and ISO 5692-1:2004.

ATTENTION: Mechanical coupling devices (monting frames and drawbar eyes) that can be used in combination with the piton have separate approvals and markings (type plates), which define their characteristic values. If these markings offer different characteristic values in comparison to the piton, **the lower values are decisive** for the combination of these devices.

After the coupling process is executed, the downholder must be locked and the locking bolt must be secured.

The distance between the piton and the downholder may be in maximum 10 mm.

In the horizontal position of tractor and trailer, the procured connecting system must be level to the roadway (angle deviation compared to the horizontal towards the top and below may not exceed 3 degrees) to ensure that the customary swinging draw bar angle between the procured connecting system is not impeded.

4. Wartung und Verschleiß

Im Rahmen der Fahrzeugwartungen sind die Kontaktflächen im Kuppelpunkt zu schmieren und die Befestigungsschrauben für den Niederhalter auf festen Sitz zu überprüfen. Lockere Schrauben (Anziehdrehmoment kleiner als 195 Nm) sind durch neue Schrauben zu ersetzen.

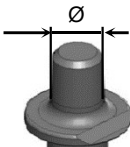
Beim Überschreiten der Verschleißgrenzen (siehe Anlage 1) und/oder Beschädigungen ist der Zugzapfen auszutauschen. Der Austausch ist, soweit der Fahrzeughalter nicht selbst über entsprechende Fachkräfte und die erforderlichen technischen Einrichtungen verfügt, durch eine Fachwerkstatt vornehmen zu lassen.

4. Maintenance and wear

In the context of (vehicle) maintenance, the contact areas in the coupling point are to be greased and the tightness of the castle nuts of the down holder checked with a torque wrench (195 Nm). Loose or worn bolts must be replaced with new components.

In case of exceeding the abrasion limits (see appendix 1) or damages, the (piton) must be replaced. If the vehicle operator does not have access to the relevant specialist mechanics or does not have access to the required technical instructions, the exchange of parts must be carried out in a specialized service centre.

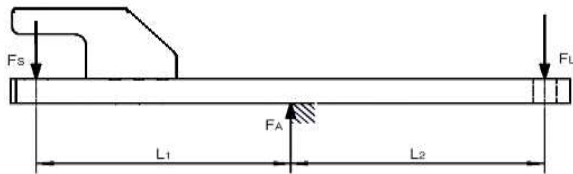
Anlage 1 / appendix 1 **Verschleißmaße / wear rates** **1**

Verschleißteil wear part	Bezeichnung description	Nennmaß [mm] nominal dimension	Verschleißmaß [mm] wear dimension
Zugzapfen / towing pin 	Ø Zapfen pin diameter	44,5 (+2)	min. 41,5

Anlage 2 / appendix 2 **2**

Berechnung der Auflagekraft F_A der Zugpendelauflageeinrichtung am Anhängelock (ZPL)

Calculation of normal forces F_A at the drawbar bearing of mounting frames (drawbar bearing)



$$F_A = F_S \times (L_1 + L_2) / L_2 \quad *$$

$$F_S = g \times 1,5 \times S$$

* vereinfachte Berechnung / *simplified calculation*

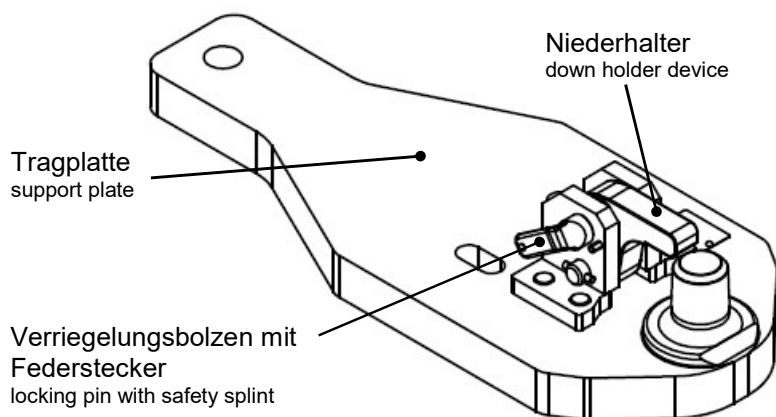
Dabei sind:

- D = D-Wert in kN
- S = vertikale Stützkraft in kN
- g = Erdbeschleunigung (9,81 m/s² angenommen)
- L_i = Abstandsmaße in mm
- F_S = berechnete Stützlast in kN
- F_L = vordere Lagerkraft in kN
- F_A = Auflagekraft in der Auflageeinrichtung
- v = Geschwindigkeit in km/h

Here are:

- D = permitted D-value in kN
- S = vertical force at the coupling point in kN
- g = acceleration of gravity (9,81 m/s² supposed)
- L_i = distance in mm
- F_S = calculated vertical force in kN
- F_L = front force in kN
- F_A = force at the drawbar bearing in kN
- v = speed in kph

Skizze
drawing



Notizen / notes

.....

.....

.....

.....

.....

.....

.....

.....

.....

.....

.....

.....

.....

.....

.....

.....

.....

.....

.....

.....

.....

.....

.....

.....

.....

Kontaktadresse / Contact	Tel.: +43 (0)7682/6346-0
Scharmüller Gesellschaft m.b.H & Co KG	Fax: +43 (0)7682/6346-50
Doppelmühle 14	Mail: office@scharmueller.at
A 4892 Fornach	Web: www.scharmueller.at

Datum / date: 10.04.2019 Aktenzeichen / file: 961645_VO_01