

EG-Typgenehmigung nach Verordnung (EU) 2015/208, Genehmigungszeichen:  
 EC-type approval according to regulation (EU) 2015/208, approval mark  
 Genehmigungsnummer:  
 approval number

e1\*2015/208\*2018/829ND\*00196\*01

**e<sub>1</sub>**  
 00196 ND

**1. Verwendungsbereich und Kennwerte**


Der Zughaken mit Halterung vom Typ 412600 darf an land- oder forstwirtschaftlichen Zugmaschinen verwendet werden.

Der Zughaken ist mit der zum Genehmigungsumfang gehörenden Anbaukonsole (Befestigungselement) oder **anderen<sup>1)</sup>** zum Anbau geeigneten und entsprechend den Kennwerten festigkeitsmäßig angelegten Anbaukonsolen zu verwenden.



**Die Anbaukonsolen müssen zum Anbau geeignet und mit den zulässigen Kennwerten gekennzeichnet sein. Es sind die Hinweise des Herstellers zu beachten.**

Der Zughaken darf nur in Verbindung mit bauartgenehmigten und zum Anbau geeigneten Verbindungseinrichtungen (Zugösen) unter Einhaltung der nachstehenden Kennwertkombinationen verwendet werden:

Kennwerte / characteristic values		
zulässige Geschwindigkeit permitted speed	[km/h]	≤ 40
zulässiger D-Wert permitted D-value	[kN]	60,3
zulässige Stützlast S permitted vertical load S	[kg]	3.000
zulässige Zugöse permitted drawbar eye		ISO 5692-1 ISO 20019*

\* Bei Zugösen nach ISO 20019 ist vor Inbetriebnahme zu prüfen, ob die vorgeschriebenen vertikalen und axialen Schwenkwinkel der Zugöse (vertikal / axial ± 20°, horizontal ± 60°) im gekuppelten Zustand eingehalten werden.

**2. Montage**

Der Anbau des Zughakens vom Typ 412600 darf nur in Verbindung mit einer an der Zugmaschine montierten Anbaukonsole vom Typ 412600 der Firma Scharmüller oder anderen vergleichbaren, typgenehmigten und zum Anbau geeigneten Anbaukonsolen erfolgen. Es sind die Angaben der Montage- und Betriebsanleitungen der verwendeten Einrichtungen zu beachten.

Die Anbaukonsole darf ausschließlich an den serienmäßig vorhandenen Befestigungspunkten der Zugmaschine mit 6 Schrauben M14 (10.9) und 6 Schrauben M16 (10.9) mit einem Anziehdrehmoment von 220<sup>-20</sup> Nm (M14) bzw. 340<sup>-30</sup> Nm (M16) montiert werden.

Bei der Montage der Hubstreben (Pos. 29 / 30) zwischen dem Kraftheber der Zugmaschine und der Schwenkconsole (Pos. 2) der Anbaukonsole sowie für den Anschluss des Hydraulikzylinders sind die

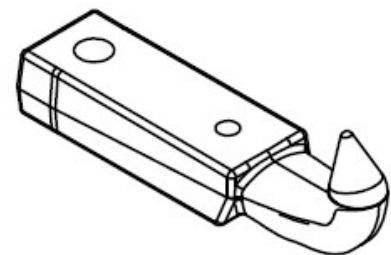
**1. Field of application and characteristic values**

The hitch-hook with bracket of type 412600 is designed for the use on agricultural and forestry tractors

The hitch-hook must use with the mounting console (installation component), belonging to the amount of the approval, or with **other<sup>1)</sup>** for mounting suitable and according to the characteristic values strength designed mounting consoles.

**The mounting consoles must be suitable for mounting and marked with the permitted characteristic values. The instructions of the manufacture must be observed.**

The hitch-hook may only be used in conjunction with the type approved and for mounting suitable coupling devices (drawbar eyes) in compliance with the following combinations of characteristic values:



\* Before operating the drawbar eye according to ISO 20019 you have to check if the required range of motion (angle of rotation) of the draw bar eye (vertical / axial ± 20°, horizontal ± 60°) can be maintained in the coupled state.

**2. Installation**

The installation of the hitch-hook of type 412600 may only be used in conjunction with mounting console of type 412600 of the company Scharmüller or with other comparable, type approved and for mounting suitable mounting consoles. The instructions for installation and operation of the coupling devices used shall be considered.

The mounting console may only be mounted at the standard available fixation points of the tractor. The assembly of the mounting console must be completed by using 6 screws M14 and 6 screws M16, with a metric thread and strength class of 10.9. The screws are tightened at a tightening torque of 220<sup>-20</sup> Nm (M14) and 340<sup>-30</sup> Nm (M16).

When assembling the lift arms (pos 29 / 30) between the linkage of the tractor and the pivot bracket (pos 2) of the mounting console and for the connection of the hydraulic cylinders, it is important

Hinweise der Montage- und Betriebsanleitung des Zugmaschinenherstellers zu beachten.

to observe the details stated in the installation and operating instructions of the vehicle manufacturer's.

Die Montageausrichtung der Hubstreben ist zu beachten.

When assembling the lift arms, the orientation must be observed.

Der Austausch des Zughakens hat in der geöffneten Position zu erfolgen. **Dabei ist zu beachten, dass aus sicherheitstechnischen Gründen die Hydraulik der Zugmaschine auszuschalten ist.**

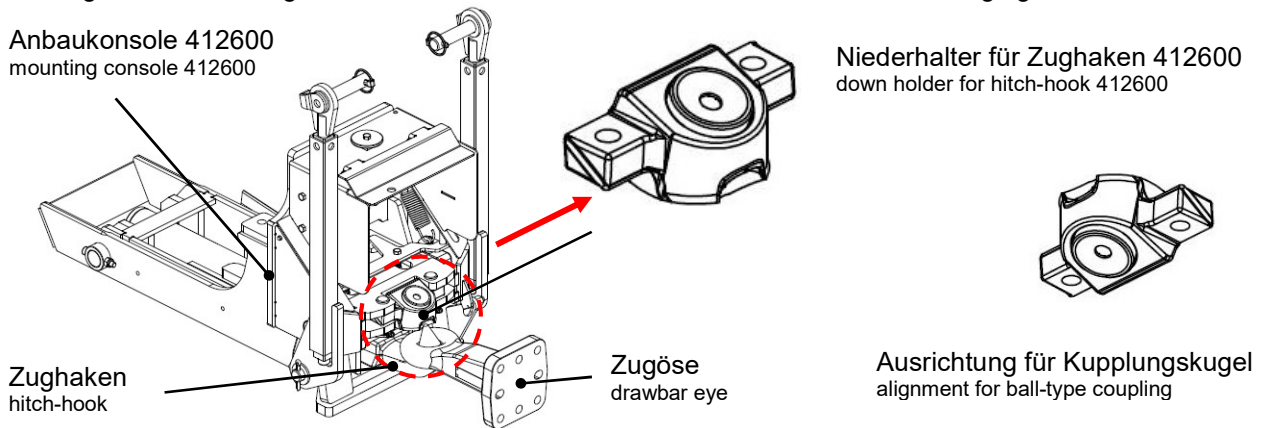
The exchange of the hitch-hook has to be carried out in the opening position. **It should be noted that for safety-related reasons, the hydraulic system of the tractor has to be switched off.**

Zum Austausch des Zughakens sind die Absteckbolzen (Pos. 10 und 12) zu entsichern und herauszunehmen. Beim Einbau der Verbindungseinrichtung sind diese in den Schacht des Gleitschlittens (Pos. 3) einzuführen und mit den Absteckbolzen (Pos. 10 und 12) zu verriegeln. Die Absteckbolzen (Pos. 10 und 12) sind in der abgesteckten Position zu sichern.

To replace the hitch-hook, the lock pins (pos 10 and 12) are to be unlocked and removed. When installing coupling devices they have to be inserted into the sliding shaft (pos 3) and must be locked with the locking bolts (pos 10 and 12). The locking bolts (pos 10 and 12) must be secured.

Der Niederhalter am Typ 412600 ist entsprechend der nachfolgenden Abbildung auszurichten.

The downholder of type 412600 must be aligned like shown in the following figure.



Bei Einbau und Betrieb sind die allgemein gültigen Bestimmungen zur Unfallverhütung zu beachten (z.B. BGV D29).

With the installation and operation, the generally applicable regulations for accident prevention must be observed (e.g. BGV D29).

### 3. Betrieb

Beim Betrieb des Zughakens dürfen die oben genannten Kennwerte nicht überschritten werden. Diese können mit den nachstehenden Formeln überprüft werden.

### 3. Operation

When using the hitch-hook, the above mentioned characteristic values may not exceed and can be checked with the following formula:

$$D = g \times (T \times R) / (T + R) \quad [\text{kN}]$$

T = technisch zulässige Gesamtmasse des Zugfahrzeuges in [t]

R = zulässige Anhängelast in [t]

D = zulässiger D-Wert in [kN]

g = Erdbeschleunigung, angenommen werden 9,81 m/s<sup>2</sup>

$$R = D \times T / (g \times T - D) \quad [\text{t}]$$

T = technically permissible total mass of the tractor [t]

R = trailer load with the permissible mass [t]

D = permitted D-value [kN]

g = acceleration of gravity 9,81 m/s<sup>2</sup>

Der angegebene D-Wert von 60,3 kN erlaubt, z.B. im Falle der Inanspruchnahme einer Anhängelast von 34 t des Anhängers, einer Inanspruchnahme der Zugmaschine mit einer zulässigen Gesamtmasse von 7,5 t.

The indicated D-value of 60,3 kN allows, e.g. a trailer usage of a permitted trailer load of 34 tonnes and linked by truck with a total mass not exceeding 7,5 tonnes.

D-Werte und Anhängelasten können auch mit dem Rechenprogrammen unter [www.scharmueler.at](http://www.scharmueler.at) überprüft werden.

D-values and towable mass can also be checked with the online program on [www.scharmueler.at](http://www.scharmueler.at).

Der Zughaken darf nur mit bauartgenehmigten Zugösen nach ISO 5692-1 oder ISO 20019 gekuppelt werden.

The hitch-hook may be used with drawbar eye according to ISO 5692-1 or ISO 20019.

Bei Zugösen nach ISO 20019 ist vor Inbetriebnahme zu prüfen, ob die vorgeschriebenen vertikalen und axialen Schwenkwinkel der Zugöse (vertikal / axial  $\pm 20^\circ$ , horizontal  $\pm 60^\circ$ ) im gekuppelten Zustand eingehalten werden.

Before operating the drawbar eye according to ISO 20019 you have to check if the required range of motion (angle of rotation) of the draw bar eye (vertical / axial  $\pm 20^\circ$ , horizontal  $\pm 60^\circ$ ) can be maintained in the coupled state.



**Nach erfolgten Kuppelvorgang wird die formschlüssige Sicherung des Systems durch zwei Anzeigen (Pos. 30 und 37) angezeigt. Dies ist zu überprüfen!**

**After coupling process the positively secured system will be shown by two signaling (pos. 30 and 37). This is to check!**



Die in Kombination mit dem Zughaken verwendbaren mechanischen Verbindungseinrichtungen haben gesonderte Genehmigungen und Kennzeichnungen (Fabrikschilder), welche deren zulässigen Kennwerte vorschreiben. Sofern durch diese Kennzeichnungen von dem Zughaken abweichende Kennwerte ausgewiesen werden, sind für den Betrieb einer Kombination **jeweils die kleineren Werte** maßgebend.

Mechanical coupling devices that can be used in combination with the hitch-hook have separate approvals and markings (type plates), which define their characteristic values. If these markings offer different characteristic values in comparison to the hitch-hook, the **lower values are decisive** for the combination of these devices.

Bei horizontaler Stellung von Zugfahrzeug und Anhänger müssen sich die gekuppelten mechanischen Verbindungseinrichtungen (z.B. Zughaken / Zugöse) etwa in waagerechter Lage zur Fahrbahn befinden (Winkelabweichung gegenüber der Horizontalen nach oben und unten maximal  $3^\circ$ ), um die betriebsüblichen Schwenkwinkel zwischen den mechanischen Verbindungseinrichtungen nicht zu behindern.

In horizontal position of tractor and trailer, the procured connecting systems (e.g. towing hook / drawbar eye) must be level to the roadway (angle deviation compared to the horizontal towards the top and below may not exceed 3 degrees) to ensure that the customary swinging draw bar angle between the procured connecting system is not impeded.

**4. Wartung und Verschleiß**

Im Rahmen der Fahrzeugwartungen sind die Kontaktflächen im Kuppelpunkt zu schmieren.

**4. Maintenance and wear**

In the context of (vehicle) maintenance, the contact areas in the coupling point are to be greased.


Die Befestigungsschrauben der Anbaukonsole sind mittels Drehmomentenschlüssel auf festen Sitz (200 Nm bzw. 310 Nm) zu überprüfen. Lockere Schrauben sind durch neue Schrauben zu ersetzen.

The tightness of the castle nuts of the mounting console are to checked with a torque wrench (200 Nm or 310 Nm). Loose bolts must be replaced with new components.

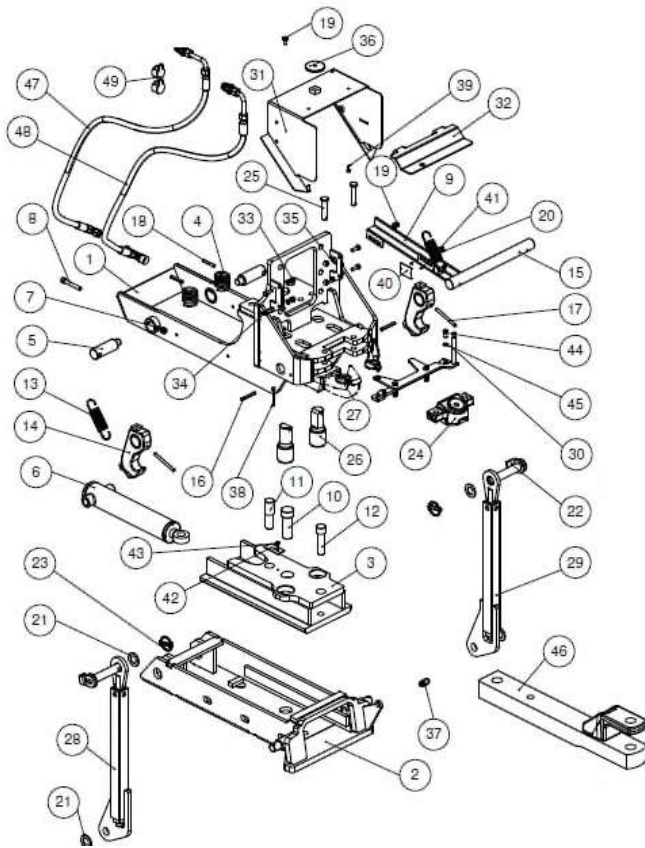
Beim Überschreiten der Verschleißgrenzen (siehe Anlage 1) und/oder Beschädigungen ist der Zughaken auszutauschen. Der Austausch ist, soweit der Fahrzeughalter nicht selbst über entsprechende Fachkräfte und die erforderlichen technischen Einrichtungen verfügt, durch eine Fachwerkstatt vornehmen zu lassen.

In case of exceeding the abrasion limits (see appendix 1) and/or damages, the hitch-hook must be replaced. If the vehicle operator does not have access to the relevant specialist mechanics or does not have access to the required technical instructions, the exchange of parts must be carried out in a specialized service centre.

**Anlage 1 / appendix 1 Verschleißmaße / wear rates 1**

Verschleißteil / wear part	Bezeichnung / description	Nennmaß / nominal dimension [mm]	Verschleißmaß / wear dimension [mm]
Zughaken / hitch-hook  ISO 6489 : 2001	Nenn Durchmesser am Zughaken / nominal diameter on the hitch-hook  	47 (+0 / -1)	min. 44,0

Montageskizzen / mounting drawings



Stückliste / list of parts

POS.	STK.	BENENNUNG
1	1	Arbaukconsole
2	1	Schwankkoscie geb.
3	1	Geleischlitten - Hitch
4	2	Feder
5	2	Lagerbolzen Schwenkl.
6	1	Hydraulikzyl. SD50/30/25
7	2	Schpmutter M10
8	2	SK-Schrauben M10x70 B.B
9	1	Bowdenzugschutz
10	1	Abdeckbolzen Ø40x100
11	1	Abdeckbolzen Ø30 x 100
12	1	Abdeckbolzen Ø30x100
13	2	Zugfeder
14	2	Klinke Hitch
15	1	Klinkerwelle
16	2	Spannstift 8x60
17	2	Spannstift 8x90
18	2	Spannstift 8x50
19	3	SK-Schraube M8x16 B.B
20	2	Schelle 9x16
21	6	Schelle M24
22	2	Bolzen mit Kopf Ø25x130
23	2	Klappspinn D10
24	1	Niederhalter kompl.
25	2	Bolzen mit Kopf
26	2	Verriegelungsbolzen
27	2	Klappspinn. 06
28	1	Hubstrebe
29	1	Hubstrebe
30	1	Verriegelungsanzelge
31	1	PTO Schutz Hitch
32	1	ZW-Schutz
33	4	Hutmutter MB
34	4	SK-Schraube M8x25 B.B
35	4	Fächerscheibe M8 vz.
36	1	Platte APL
37	1	Arzalgeeinheit A10/A11
38	2	Spinn D6,3x50
39	2	SK-Schraube M8x16 B.B
40	1	Fabrik Schild
41	2	Karbnagel 3x6
42	1	Platte 060x120x003
43	1	SK-Schraube M8x20 B.B
44	2	SK-Schraube M8x16
45	2	Schelle M8
46	1	Zugpendel 90x60 L680
47	1	Hyd. Schlauch Top
48	1	Hyd. Schlauch Bottom
49	2	Siederhalter Metall

Notizen / notes

.....

.....

.....

.....

.....

.....

.....

.....

.....

.....

.....

.....

.....

.....

.....

.....

.....

.....

.....

.....

.....

**Kontaktadresse / contact**  
 Scharmüller Gesellschaft m.b.H & Co KG  
 Doppelmühle 14  
 A 4892 Fornach

Tel.: +43 (0)7682/6346-0  
 Fax: +43 (0)7682/6346-50  
 Mail: office@scharmueller.at  
 Web: www.scharmueller.at

Datum / date: 10.04.2019 Aktenzeichen / file: 412600\_VO\_01