

EU-Typgenehmigung nach Verordnung (EU) 2015/208, Genehmigungszeichen:

EU-type approval according to regulation (EU) 2015/208, approval mark



Genehmigungsnummer:  
 approval number

e1\*2015/208\*2018/829ND\*00387\*01

00387 ND

**1. Verwendungsbereich und Kennwerte**

Die nichtselbsttätige Bolzenkupplung mit zylindrischen (Ø 31,5 mm) Bolzen vom Typ 2388 darf an land- oder forstwirtschaftlichen Zugmaschinen verwendet werden. Sie wird wahlweisen mit einer Adapterplattenweite von 160 mm, 180 mm, 200 mm und 255 mm aufgeführt.

**1. Field of application and characteristic values**

The non-automatic trailer coupling with cylindrical (Ø 31.5 mm) pin of type 2388 is designed for the use on agricultural and forestry. The width of the adapter plate is optionally 160 mm, 180 mm, 200 mm and 255 mm.

Die Bolzenkupplung ist mit zum Anbau geeigneten und entsprechend den Kennwerten festigkeitsmäßig ausgelegten Aufnahmelagern (Befestigungselement, Anhängelock mit Rastschiene) z.B. Firma Scharmüller Typen 383000, 2748 und 2570 zu verwenden.

The trailer coupling must use with for mounting suitable and according to the characteristic values strength designed bearing devices (installation component, mounting frame with ladder rails) e.g. company Scharmüller types 383000, 2748 and 2570.



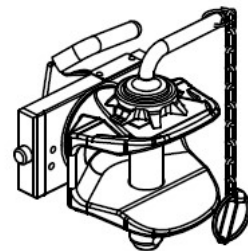
**Die Aufnahmelager müssen zum Anbau geeignet und mit den zulässigen Kennwerten gekennzeichnet sein. Es sind die Hinweise des Herstellers zu beachten.**

**The bearing devices must be suitable for mounting and marked with the permitted characteristic values. The instructions of the manufacture must be observed.**

Die Bolzenkupplung darf nur in Verbindung mit typgenehmigten und zum Kuppeln geeigneten Verbindungseinrichtungen (Zugösen) unter Einhaltung der nachstehenden Kennwertkombination verwendet werden:

The trailer coupling may only be used in conjunction with the type approved and for coupling suitable coupling devices (drawbar eyes) in compliance with the following combination of characteristic values:

Kennwerte / characteristic values		l
zulässige Geschwindigkeit permitted speed	[km/h]	> 40
zulässiger D-Wert permitted D-value	[kN]	23,9 / 23.9
zulässige Stützlast S permitted vertical load S	[kg]	350
zulässige Zugöse permitted drawbar eye		ISO 5692-2 / DIN 11026 ISO 8755 / DIN 74054-1/-2 / DIN 11043



**2. Montage**

Die Bolzenkupplung darf ausschließlich in Verbindung mit zum Anbau geeigneten weiteren Anhängelocken (Funktionsmaße siehe Tabelle unten) montiert werden, wobei darauf zu achten ist, dass diese sich innerhalb des Anhängelockes befindet und sicher verriegelt.

**2. Installation**

The trailer coupling may only be mounted on for mounting to other approved frames (functional dimensions see table below), at which point it must be ensured that those is within the mounting frame and secure locked.

Funktionsmaß functional dimension	Bezeichnung description	Nennmaß [mm] nominal dimension
<p>Rastschiene ladder-rail</p>	Rastschienenabstand distance between the ladder rail	<b>W</b> 160 / 180 / 200 / 255
	seitliches Spiel zwischen den Rastschienen <b>S</b> lateral play between the ladder-rails	<b>S</b> W + 1,5
	Nutbreite slot width	<b>N</b> 25 (+0,7)
	Nuttiefe slot depth	<b>T</b> 15 (+0,7)
	Ø Verriegelungsbohrung locking hole diameter	<b>T</b> 16 (+0,2)



**Bei Einbau und Betrieb sind die allgemein gültigen Bestimmungen zur Unfallverhütung zu beachten (z.B. BGV D29).**

**With the installation and operation, the generally applicable regulations for accident prevention must be observed (e.g. BGV D29).**

Zur Montage und Höhenverstellung der Bolzenkupplung ist der Betätigungshebel an der Adapterplatte nach oben zu ziehen und nach rechts zu drehen (Ansicht von vorne).

For mounting and height adjustment on the adapter plate of the trailer coupling, the actuating lever must be pulled up and turned to the right (front view).

Beim Verstellen der Bolzenkupplung ist im Hinblick auf die Unfallverhütung darauf zu achten, dass die Durchfallsicherung am Anhängelock vorhanden und wirksam ist.

When adjusting the bolt coupling, make sure that the drop protection on the frame exists and is properly working, according to accident prevention.

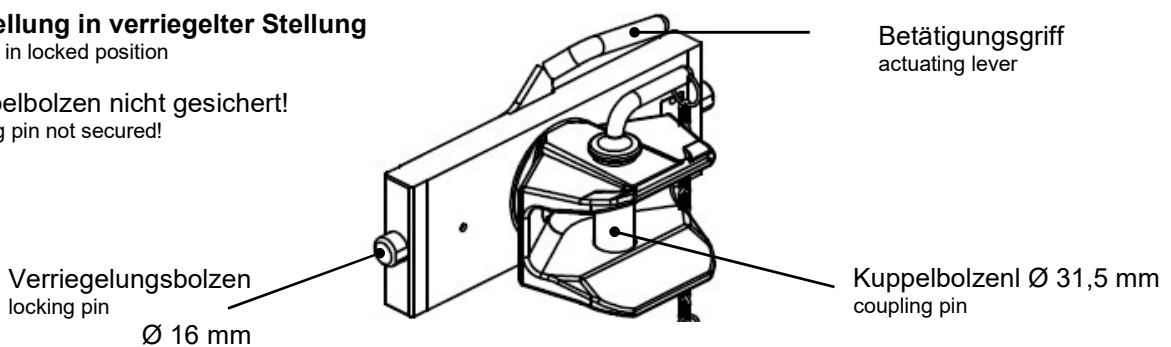
Nach der Montage bzw. Höhenverstellung der Bolzenkupplung muss sich die Adapterplatte der Bolzenkupplung innerhalb der Rastschienen des Anhängelockes befinden und sicher verriegelt werden. Dabei muss in geschlossener und verriegelter Stellung der Betätigungshebel nach unten geneigt sein, wie in der nachfolgenden Abbildung dargestellt.

After mounting or height adjustment of the coupling, the adapter plate of the bolt coupling must be within the locking rails of the frame and must be securely locked. It has to be ensured that the actuating lever is down in the closed and locked position. Please, see the figure below.

**Darstellung in verriegelter Stellung**

schema in locked position

Kuppelbolzen nicht gesichert!  
 coupling pin not secured!



**3. Betrieb**

Beim Betrieb der Bolzenkupplung dürfen die oben genannten Kennwerte nicht überschritten werden. Diese können mit den nachstehenden Formeln überprüft werden.

**3. Operation**

When using the trailer coupling, the above mentioned characteristic values may not exceed and can be checked with the following formula:

$$D = g \times (T \times R) / (T + R) \quad [kN]$$

T = technisch zulässige Gesamtmasse des Zugfahrzeuges in t  
 R = zulässige Anhängelast in t  
 D = zulässiger D-Wert in kN  
 g = Erdbeschleunigung, angenommen werden 9,81 m/s<sup>2</sup>

$$R = D \times T / (g \times T - D) \quad [t]$$

T = technically permissible total mass of the tractor [t]  
 R = trailer load with the permissible mass [t]  
 D = permitted D-value [kN]  
 g = acceleration of gravity 9,81 m/s<sup>2</sup>

Der angegebene D-Wert von 23,9 kN erlaubt, z.B. im Falle der Inanspruchnahme einer Anhängelast von 3,5 t des Anhängers, einer Inanspruchnahme der Zugmaschine mit einer zulässigen Gesamtmasse von 8 t.

The indicated D-value of 23.9 kN allows, e.g. a trailer usage of a permitted trailer load of 3.5 tones and linked by truck with a total mass not exceeding 8 tones.

Die Bolzenkupplung darf nur mit typgenehmigten Zugösen nach ISO 5692-2, DIN 11026, ISO 8755, DIN 74054-1 /-2 und DIN 11043 gekuppelt werden.

The trailer coupling may be used with drawbar eye according to ISO 5692-2, DIN 11026, ISO 8755, DIN 74054-1 /-2 and DIN 11043.



Die in Kombination mit der Bolzenkupplung verwendbaren mechanischen Verbindungseinrichtungen und Befestigungselemente haben gesonderte Genehmigungen und Kennzeichnungen (Fabrikschilder), welche deren zulässigen Kennwerte vorschreiben. Sofern durch diese Kennzeichnungen von der Bolzenkupplung abweichende Kennwerte ausgewiesen werden, sind für den Betrieb einer Kombination **jeweils die kleineren Werte** maßgebend.

Mechanical coupling and mounting devices that can be used in combination with the trailer coupling have separate approvals and markings (type plates), which define their characteristic values. If these markings offer different characteristic values in comparison to the trailer coupling, the **lower values are decisive** for the combination of these devices.



Nach erfolgten Kuppelvorgang ist der Kuppelbolzen formschlüssig und unverlierbar zu sichern.

After coupling process the coupling pin have secured positively and captive.

Bei horizontaler Stellung von Zugfahrzeug und Anhänger müssen sich die gekuppelte mechanischen Verbindungseinrichtungen (z.B. Zughaken / Zugöse) etwa in waagerechter Lage zur Fahrbahn befinden (Winkelabweichung gegenüber der Horizontalen nach oben und unten maximal 3°), um die betriebsüblichen Schwenkwinkel zwischen den mechanischen Verbindungseinrichtungen nicht zu behindern.

In horizontal position of tractor and trailer, the procured connecting system (e.g. towing hook / drawbar eye) must be level to the roadway (angle deviation compared to the horizontal towards the top and below may not exceed 3 degrees) to ensure that the customary swinging draw bar angle between the procured connecting system is not impeded.

**4. Wartung und Verschleiß**

Im Rahmen der Fahrzeugwartungen sind die Kontaktflächen im Kuppelpunkt und der Verriegelungsbolzen zu schmieren.

**4. Maintenance and wear**

In the context of (vehicle) maintenance, the contact areas of the coupling point and the locking pins are to be greased.

Es ist zu überprüfen, dass in der verriegelten Stellung die Verriegelungsbolzen nur ca. 3 mm bis 5 mm nach innen gedrückt werden können.

It has to be verified that in the locked position, the locking pins can only be pressed inward about 3 mm up to 5 mm.

Beim Überschreiten der Verschleißgrenzen (siehe Anlage 1) und/oder Beschädigungen ist der Anhängelock auszutauschen. Der Austausch ist, soweit der Fahrzeughalter nicht selbst über entsprechende Fachkräfte und die erforderlichen technischen Einrichtungen verfügt, durch eine Fachwerkstatt vornehmen zu lassen.

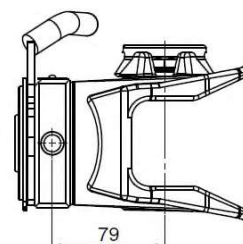
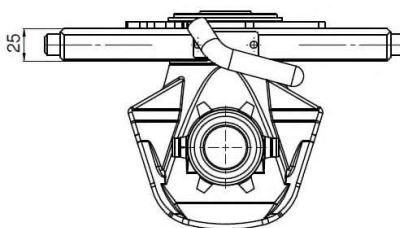
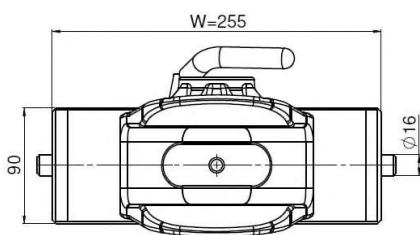
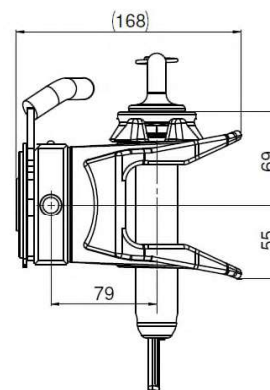
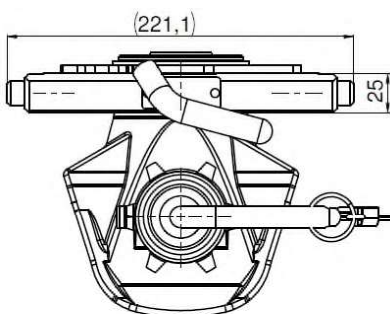
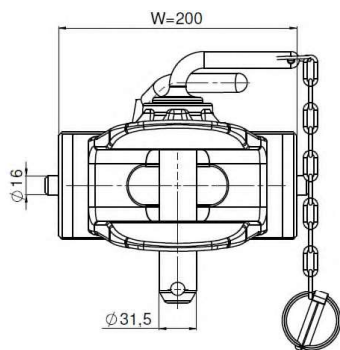
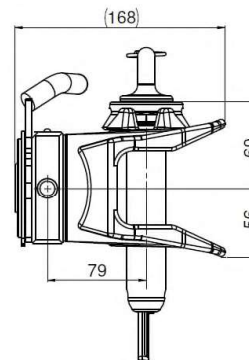
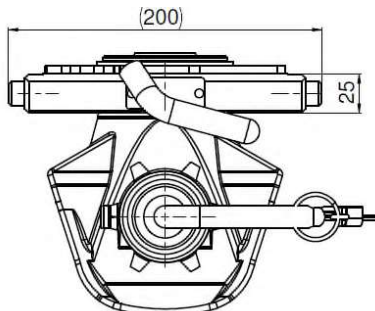
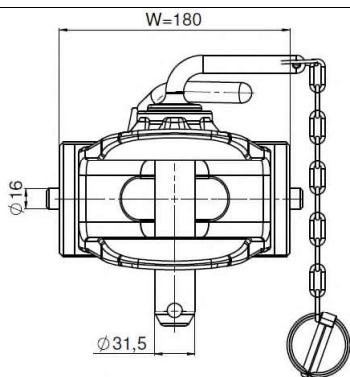
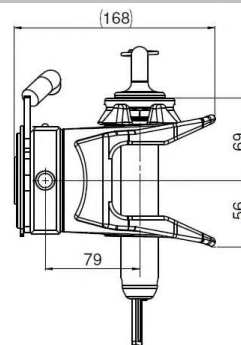
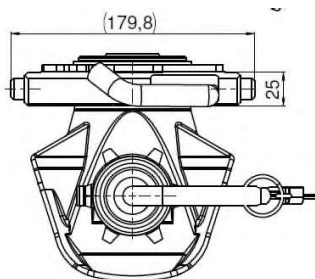
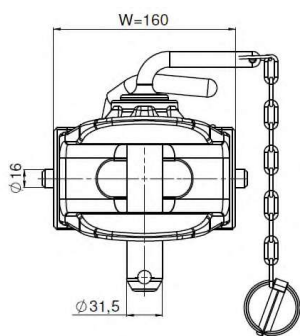
In case of exceeding the abrasion limits (see appendix 1) or damages, the mounting frame must be replaced. If the vehicle holder itself does not dispose of specialists or has access to the required technical arrangements, the exchange of parts must be carried out in a specialized service centre.

**Anlage 1 / appendix 1      Verschleißmaße / wear rates      1**

Verschleißteil wear part	Bezeichnung description	Nennmaß [mm] nominal dimension	Verschleißmaß [mm] wear dimension
Bohrung hole	Bohrungsdurchmesser hole diameter	Ø 32,5	Ø 33,2
Kuppelbolzen coupling pin	zylindrischer Bolzendurchmesser cylindrical pin diameter	Ø 31,5	Ø 30,8
Verriegelungsbolzen locking pins	Bolzendurchmesser pin diameter	Ø 16	Ø 15,3
Adapterplatte adapter plate	Breite der Adapterplatte W adapter plate width W	W	W-0,7
Adapterplatte adapter plate	Schienendicke rail thickness	25	24,3
Adapterplatte - Zugmaul adapter plate – coupling head	Spiel am Zugmaul play on coupling head	-	0,5

Anlage 2 / appendix 2

Montageskizzen / mounting drawings



Notizen / notes

**Kontaktadresse / Contact**

Scharmüller Gesellschaft m.b.H & Co KG  
 Doppelmühle 14  
 A 4892 Fornach

Tel.: +43 (0)7682/6346-0  
 Fax: +43 (0)7682/6346-50  
 Mail: office@scharmueller.at  
 Web: www.scharmueller.at

Datum / date: 10.04.2019

Aktenzeichen / file: 2388\_VO\_01