

EU-Typgenehmigung nach Verordnung (EU) 2015/208, Genehmigungszeichen:
 EU-type approval according to regulation (EU) 2015/208, approval mark



Genehmigungsnummer:
 approval number

e1*2015/208*2018/829ND*00311*02

00311 ND

1. Verwendungsbereich und Kennwerte

Die nicht selbsttätige Bolzenkupplung mit zylindrischen Bolzen (Ø 50 mm) und nicht drehbarem Fangmaul vom Typ 739071 darf an land- oder forstwirtschaftlichen Zugmaschinen verwendet werden.

Die Bolzenkupplung ist mit zum Anbau geeigneten und entsprechend den Kennwerten festigkeitsmäßig ausgelegten Aufnahmelagern (Befestigungselement, Anhängebock mit Rastschiene) zu verwenden.



Die Aufnahmelager müssen zum Anbau geeignet und mit den zulässigen Kennwerten gekennzeichnet sein. Es sind die Hinweise des Herstellers zu beachten.

Die Bolzenkupplung darf nur in Verbindung mit typgenehmigten und zulässigen Verbindungseinrichtungen (drehbaren Zugösen) unter Einhaltung der nachstehenden Kennwertkombination verwendet werden:

Kennwerte / characteristic values		l
zulässige Geschwindigkeit permitted speed	[km/h]	> 40
zulässiger D-Wert permitted D-value	[kN]	97,1
zulässige Stützlast S permitted vertical load S	[kg]	2500
zulässige Zugöse permitted drawbar eye		ISO 5692-3 Form Z / shape Z

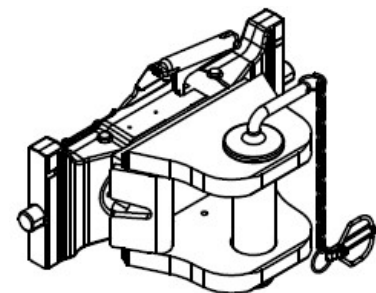
1. Field of application and characteristic values

The non-automatic clevis coupling with cylindrical pin (Ø 50 mm) and non-swivel clevis of type 739071 is designed for the use on agricultural and forestry.

The clevis coupling must use with for mounting suitable and according to the characteristic values strength designed bearing devices (installation component, mounting frame with ladder rails).

The bearing devices must be suitable for mounting and marked with the permitted characteristic values. The instructions of the manufacture must be observed.

The clevis coupling may only be used in conjunction with the type approved and permitted coupling devices (swivel hitch rings) in compliance with the following combination of characteristic values:



2. Montage

Die Bolzenkupplung darf ausschließlich in Verbindung mit zum Anbau geeigneten weiteren Anhängerböcken (Funktionsmaße siehe Tabelle unten) montiert werden, wobei darauf zu achten ist, dass diese sich innerhalb des Anhängerböckes befindet und sicher verriegelt.

2. Installation

The clevis coupling may only be mounted on for mounting to other approved frames (functional dimensions see table below), at which point it must be ensured that those is within the mounting frame and secure locked.

Funktionsmaß functional dimension	Bezeichnung description	Nennmaß [mm] nominal dimension
Rastschiene ladder-rail 	Rastschienenabstand distance between the ladder rail	W 390
	seitliches Spiel zwischen den Rastschienen S lateral play between the ladder-rails	W + 1,5
	Nutbreite slot width	N 32 (+0,7)
	Nuttiefe slot depth	T 15 (+0,7)
	Ø Verriegelungsbohrung locking hole diameter	26 (+0,2)



Bei Einbau und Betrieb sind die allgemein gültigen Bestimmungen zur Unfallverhütung zu beachten (z.B. BGV D29).

With the installation and operation, the generally applicable regulations for accident prevention must be observed (e.g. BGV D29).

Zur Montage und Höhenverstellung der Bolzenkupplung ist der Betätigungshebel an der Adapterplatte nach oben zu ziehen und nach links zu drehen (Ansicht in Fahrtrichtung von hinten).

For mounting and height adjustment on the adapter plate of the clevis coupling, the actuating lever must be pulled up and turned to the left (back view in driving direction).

Beim Verstellen der Bolzenkupplung ist im Hinblick auf die Unfallverhütung darauf zu achten, dass die Durchfallsicherung am Anhängelock vorhanden und wirksam ist.

When adjusting the clevis coupling, make sure that the drop protection on the frame exists and is properly working, according to accident prevention.

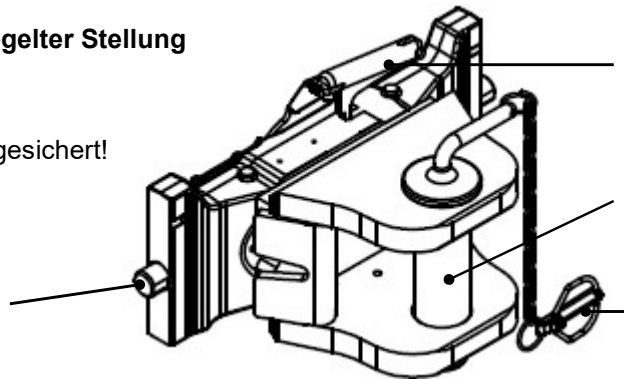
Nach der Montage bzw. Höhenverstellung der Bolzenkupplung muss sich die Adapterplatte der Bolzenkupplung innerhalb der Rastschienen des Anhängelockes befinden und sicher verriegelt werden. Dabei muss in geschlossener und verriegelter Stellung der Betätigungshebel nach unten geneigt sein, wie in der nachfolgenden Abbildung dargestellt.

After mounting or height adjustment of the clevis coupling, the adapter plate of the clevis coupling must be within the locking rails of the frame and must be securely locked. It has to be ensured that the actuating lever is down in the closed and locked position. Please, see the figure below.

Darstellung in verriegelter Stellung
 schema in locked position

Kuppelbolzen nicht gesichert!
 Coupling pin not secured!

Verriegelungsbolzen
 locking pin
 Ø 25 mm



Betätigungsgriff
 actuating grip

Kuppelbolzen Ø 50 mm
 coupling pin

Sicherungssplint
 safety pin

3. Betrieb

Beim Betrieb der Bolzenkupplung dürfen die oben genannten Kennwerte nicht überschritten werden. Diese können mit den nachstehenden Formeln überprüft werden:

3. Operation

When using the clevis coupling, the above mentioned characteristic values may not exceed and can be checked with the following formula:

$$D = g \times (T \times R) / (T + R) \quad [\text{kN}]$$

T = technisch zulässige Gesamtmasse des Zugfahrzeuges in t
 R = zulässige Anhängelast in t
 D = zulässiger D-Wert in kN
 g = Erdbeschleunigung, angenommen werden 9,81 m/s²

$$R = D \times T / (g \times T - D) \quad [\text{t}]$$

T = technically permissible total mass of the tractor [t]
 R = trailer load with the permissible mass [t]
 D = permitted D-value [kN]
 g = acceleration of gravity 9,81 m/s²

Der angegebene D-Wert von 97,1 kN erlaubt, z.B. im Falle der Inanspruchnahme einer Anhängelast von 22 t des Anhängers, einer Inanspruchnahme der Zugmaschine mit einer zulässigen Gesamtmasse von 21 t.

The indicated D-value of 97,1 kN allows, e.g. a trailer usage of a permitted trailer load of 22 tones and linked by truck with a total mass not exceeding 18 tones.

Die Bolzenkupplung darf nur mit typgenehmigten **drehbaren** Zugösen nach ISO 5692-3, Form Z gekuppelt werden.

The clevis coupling may be used with **swivel** hitch rings according to ISO 5692-3, shape Z.

Gegen die Verwendung des vertikalen Spielbegrenzers bestehen keine technischen Bedenken, wenn die zulässigen Zugösen angewendet werden.

Against the use of the vertical clearance limiter are no technical doubt, if the permitted drawbar eye will be used.

ACHTUNG: Die in Kombination mit der Bolzenkupplung verwendbaren mechanischen Verbindungseinrichtungen haben gesonderte Genehmigungen und Kennzeichnungen (Fabrikschilder), welche deren zulässigen Kennwerte vorschreiben. Sofern durch diese Kennzeichnungen von dem Anhängelock abweichende Kennwerte ausgewiesen werden, sind

ATTENTION: Mechanical coupling devices that can be used in combination with the clevis coupling have separate approvals and markings (type plates), which define their characteristic values. If these markings offer different characteristic values in comparison to the mounting frame, the **lower values are decisive** for the combination of these devices.

für den Betrieb einer Kombination **jeweils die kleineren Werte** maßgebend.



Nach erfolgten Kuppelvorgang ist der Kuppelbolzen formschlüssig und unverlierbar zu sichern.

After coupling process the coupling pin have secured positively and captive.

Bei horizontaler Stellung von Zugfahrzeug und Anhänger müssen sich die gekuppelte mechanischen Verbindungseinrichtungen (z.B. Zughaken / Zugöse) etwa in waagerechter Lage zur Fahrbahn befinden (Winkelabweichung gegenüber der Horizontalen nach oben und unten maximal 3°), um die betriebsüblichen Schwenkwinkel zwischen den mechanischen Verbindungseinrichtungen nicht zu behindern.

In horizontal position of tractor and trailer, the procured connecting system (e.g. towing hook / drawbar eye) must be level to the roadway (angle deviation compared to the horizontal towards the top and below may not exceed 3 degrees) to ensure that the customary swinging draw bar angle between the procured connecting system is not impeded.

4. Wartung und Verschleiß

Im Rahmen der Fahrzeugwartungen sind die Kontaktflächen im Kuppelpunkt und der Verriegelungsbolzen zu schmieren.

4. Maintenance and wear

In the context of (vehicle) maintenance, the contact areas of the coupling point and the locking pins are to be greased.

Es ist zu überprüfen, dass in der verriegelten Stellung die Verriegelungsbolzen nur ca. 3 mm bis 5 mm nach innen gedrückt werden können.

It has to be verified that in the locked position, the locking pins can only be pressed inward about 3 mm up to 5 mm.

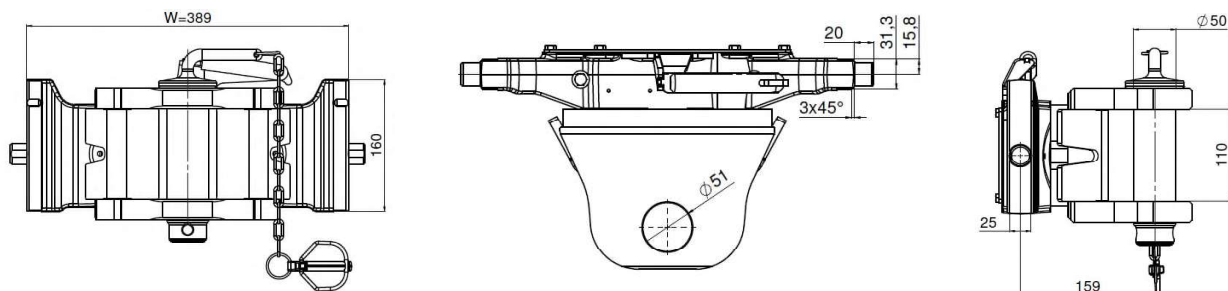
Beim Überschreiten der Verschleißgrenzen (siehe Anlage 1) und/oder Beschädigungen ist der Anhängelock auszutauschen. Der Austausch ist, soweit der Fahrzeughalter nicht selbst über entsprechende Fachkräfte und die erforderlichen technischen Einrichtungen verfügt, durch eine Fachwerkstatt vornehmen zu lassen.

In case of exceeding the abrasion limits (see appendix 1) or damages, the mounting frame must be replaced. If the vehicle holder itself does not dispose of specialists or has access to the required technical arrangements, the exchange of parts must be carried out in a specialized service centre.

Anlage 1 / appendix 1 Verschleißmaße / wear rates 1

Verschleißteil wear part	Bezeichnung description	Nennmaß [mm] nominal dimension	Verschleißmaß [mm] wear dimension
Bohrung hole	Bohrungsdurchmesser hole diameter	Ø 51	Ø 52
Kuppelbolzen coupling pin	zylindrischer Bolzendurchmesser cylindrical pin diameter	Ø 50	Ø 48,5
Verriegelungsbolzen locking pins	Bolzendurchmesser pin diameter	Ø 25	Ø 24,3
Adapterplatte adapter plate	Breite der Adapterplatte W adapter plate width W	389	388,3
Adapterplatte adapter plate	Schienenenddicke rail thickness	31,3	30,6

Anlage 2 / appendix 2 Montageskizzen / mounting drawings 2



Kontaktadresse / Contact

Scharmüller Gesellschaft m.b.H & Co KG
 Doppelmühle 14
 A 4892 Fornach

Tel.: +43 (0)7682/6346-0
 Fax: +43 (0)7682/6346-50
 Mail: office@scharmueller.at
 Web: www.scharmueller.at

Datum / date: 10.04.2019

Aktenzeichen / file: 739071_VO_02