

EU-Typgenehmigung nach Verordnung (EU) 2015/208, Genehmigungszeichen:  
EU-type approval according to regulation (EU) 2015/208, approval mark

Genehmigungsnummer:  
approval number

e1\*2015/208\*2018/829ND\*00224\*01



00224 ND

### 1. Verwendungsbereich und Kennwerte

Die Zugkugelkupplungen 80 vom Typ 80-663933 sind für die Verwendung an Starrdeichselanhängern und Arbeitsmaschinen hinter land- oder forstwirtschaftlichen Zugmaschinen vorgesehen und für folgende Kennwerte genehmigt:

Kennwertkombination combination of characteristic values		I
zulässige Geschwindigkeit permitted speed	[km/h]	> 40
zulässiger D-Wert / permitted D-value	[kN]	102,4
zulässige Stützlast S permitted vertical load	[kg]	2.000
zulässige Anhängelast permitted towable mass	[t]	34

Die Zugkugelkupplung 80 darf nur mit typgenehmigten und zum Anbau geeigneten Anhängerkupplungen, welche zur Aufnahme von Zugkugelkupplungen 80 nach ISO 24347 geeignet sind und die vorgeschriebenen axialen, vertikalen Schwenkwinkel ( $\pm 20^\circ$ ) und horizontalen Schwenkwinkel ( $\pm 60^\circ$ ) im gekuppelten Zustand gewährleisten, gekuppelt werden.

### 2. Montage

Die Zugkugelkupplung 80 ist durch den Hersteller der Zugeinrichtung (Zuggabel oder Zugdeichsel) oder durch den Fahrzeugbauer einzuschweißen. Hierfür kann der in der Montagezeichnung (Anlage 2) beispielhaft dargestellte und für oben genannte Kennwerte festigkeitsmäßig ausgelegte Anschluss verwendet werden. Es sind Stabelektroden nach EN 757 E62, EN 12534 oder vergleichbare zu verwenden.

Zum Einschweißen ist die Zugkugelkupplung auf 250 °C bis 300 °C vorzuwärmen. Nach dem Schweißen hat der Abkühlprozess langsam zu erfolgen.

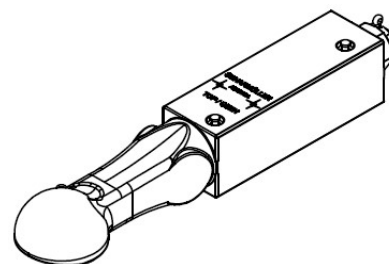
Machen die jeweiligen Einbau- und Betriebsbedingungen andere Anschlüsse erforderlich, sind diese so auszuführen, dass die auftretenden Beanspruchungen infolge Längs- und Seitenkraft sowie infolge Stützlast sicher übertragen werden können. In diesem Fall ist der Schweißnahtanschluss bei der Abnahme der Zugeinrichtung oder des Fahrzeuges zu überprüfen.

Sofern für den Schweißnahtanschluss gegenüber den Kennwerten der Zugkugelkupplung 80 kleinere Werte ausgewiesen werden, sind diese für den Betrieb einer Kombination maßgebend.

Die Hinweise des Fahrzeugherstellers sind zu beachten.

### 1. Field of application and characteristic values

Coupling heads 80 of type 80-663933 are designed for the use of rigid drawbar trailers and work machines behind agricultural and forestry tractors and approved for following characteristic values:



Coupling heads 80 may only be used in conjunction with the type approved, for mounting suitable draw bars, that are suited for coupling ball couplings 80 according to ISO 24347 and that fulfill the required parameters and allow the required horizontal ( $\pm 60^\circ$ ), vertical and axial ( $\pm 20^\circ$ ) pivoting angles.

### 2. Installation

The coupling head 80 has to be welded by the manufacturer of the towing device or the vehicle manufacturer. The connection, represented in the mounting example below (appendix 2) and with the above mentioned strength related parameters, can be used for this. Electrodes as per EN 757 E62, EN 12534 or equivalent must be used.

For welding the coupling head is preheated to 250 C up to 300 °C. After welding the cooling process must be carried out slowly.

If the respective installations or operating conditions require other connections, they must be carried out in such way that occurring stresses, as a result of longitudinal, lateral and vertical loads, can be securely transmitted. In that case, the weld connection has to be reviewed upon acceptance of the drawbar installation or of the vehicle.

As far as for the weld connection vis-à-vis the parameters of the drawbar smaller values are shown, these are decisive for the operation of a combination.

The instructions of the vehicle manufacturer must be observed.

### 3. Betrieb



Bei Einbau und Betrieb sind die allgemein gültigen Bestimmungen zur Unfallverhütung zu beachten (z.B. BGV D29).

Beim Betrieb des Anhängers dürfen die oben genannten Kennwerte nicht überschritten werden. Diese können mit den nachstehenden Formeln überprüft werden.

### 3. Operation

With the installation and operation, the generally applicable regulations for accident prevention must be observed (e.g. BGV D29).

When using the trailer, the above mentioned characteristic values may not exceed and can be checked with the following formula:

$$D = g \times (T \times R) / (T + R) \quad [\text{kN}]$$

T = technisch zulässige Gesamtmasse des Zugfahrzeuges in t  
 R = zulässige Anhängelast in t  
 D = zulässiger D-Wert in kN  
 g = Erdbeschleunigung, angenommen werden 9,81 m/s<sup>2</sup>

$$R = D \times T / (g \times T - D) \quad [\text{t}]$$

T = technically permissible total mass of the tractor [t]  
 R = trailer load with the permissible mass [t]  
 D = permitted D-value [kN]  
 g = acceleration of gravity 9,81 m/s<sup>2</sup>

Der angegebene D-Wert von 102,4 kN erlaubt, z.B. im Falle der Inanspruchnahme einer Achslast(en) des Anhängers von 30 t einer Inanspruchnahme der Zugmaschine mit einer zulässigen Gesamtmasse von 16 t.

The indicated D-value of 102,4 kN allows, e.g. a trailer usage of a permitted axle load of 30 tones and linked by truck with a total mass not exceeding 16 tones.

Die Zugkugelkupplung 80 darf nur mit Kupplungskugeln 80 in Verbindung mit Niederhaltern (ISO 24347) gekuppelt werden.

The coupling head 80 may only be used with coupling ball 80 in conjunction with a keeper (secure clamping device according to ISO 24347).



**Nach erfolgten Kuppelvorgang ist der Niederhalter der Kupplungskugel zu verriegeln und der Verriegelungsbolzen zu sichern.**

**After the coupling process is executed, the keeper of the coupling ball must be locked and the locking bolt must be secured.**



Die in Kombination mit der Zugkugelkupplung 80 verwendbaren mechanischen Verbindungseinrichtungen haben gesonderte Genehmigungen und

Kennzeichnungen (Fabrikschilder), welche deren zulässigen Kennwerte vorschreiben. Sofern durch diese Kennzeichnungen von der Zugkugelkupplung 80 abweichende Kennwerte ausgewiesen werden, sind für den Betrieb einer Kombination **jeweils die kleineren Werte** maßgebend.

Mechanical coupling devices that can be used in combination with the coupling head 80 have separate approvals and markings (type plates), which define their characteristic values. If these markings show different characteristic values in comparison to the coupling head 80, the **lower values are decisive** for the combination of these devices.

Bei horizontaler Stellung von Zugfahrzeug und Anhänger müssen sich die gekuppelte mechanischen Verbindungseinrichtungen (z.B. Bolzenkupplung / Zugöse) etwa in waagerechter Lage zur Fahrbahn befinden (Winkelabweichung gegenüber der Horizontalen nach oben und unten maximal 3°), um die betriebsüblichen Schwenkwinkel zwischen den mechanischen Verbindungseinrichtungen nicht zu behindern.

In horizontal position of tractor and trailer, the procured connecting system must be level to the roadway (angle deviation compared to the horizontal towards the top and below may not exceed 3 degrees) to ensure that the customary swinging draw bar angle between the procured connecting system is not impeded.

### 4. Wartung und Verschleiß

Im Rahmen der Fahrzeugwartungen sind die Kontaktflächen im Kuppelpunkt zu schmieren und die Kronenmutter der Zugkugelkupplung 80 mittels Drehmomentenschlüssel auf festen Sitz zu überprüfen (Anziehdrehmoment 500 Nm). Beschädigte, verformte oder verschlissene Zugkugelkupplungen 80 sind zu erneuern.

### 4. Maintenance and wear

In the context of (vehicle) maintenance, the contact areas of the coupling head 80 are to be greased and the tightness of the castle nuts of the coupling head 80 checked with a torque wrench (500 Nm). Damaged coupling head 80 must be replaced with new coupling head 80.

Beim Überschreiten der Verschleißgrenzen (siehe Anlage 1) und/oder Beschädigungen ist die Zugkugelkupplung 80 auszutauschen.

In case of exceeding the abrasion limits (see appendix 1) or damages, the coupling head 80 must be replaced.

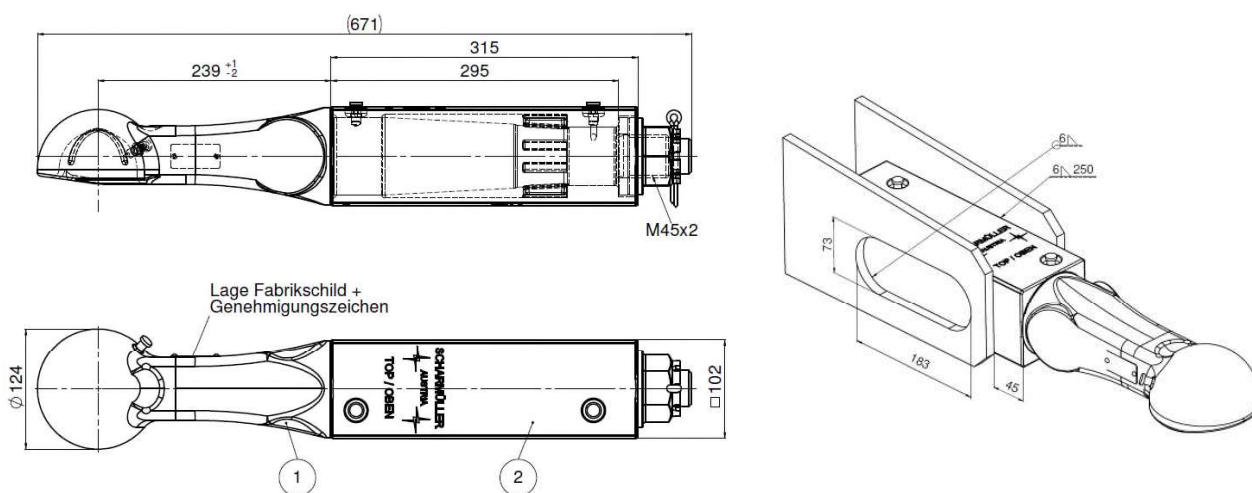
Der Austausch ist, soweit der Fahrzeughalter nicht selbst über entsprechende Fachkräfte und die erforderlichen technischen Einrichtungen verfügt, durch eine Fachwerkstatt vornehmen zu lassen.

If the vehicle holder itself does not dispose of specialists or has access to the required technical arrangements, the exchange of parts must be carried out in a specialized service centre.

**Anlage 1 / appendix 1** **Verschleißmaße / wear rates** **1**

Verschleißteil wear part	Bezeichnung description	Nennmaß [mm] nominal dimension	Verschleißmaß [mm] wear dimension
Kugelpfanne ball cup	Ø Kugelpfanne ball cup diameter	80	max 82

**Anlage 2 / appendix 2** **Montageskizze / mounting drawing** **2**



Artikel-Nr. / article number	Bezeichnung / description
00.663.934.0	Zugkugelkupplung / coupling head 80
10.333.3280.0	Verschleißlehre / wear gauge

**Notizen / notes**

.....

.....

.....

.....

.....

.....

.....

.....

.....

.....

**Kontaktadresse / contact**  
 Scharmüller Gesellschaft m.b.H & Co KG  
 Doppelmühle 14  
 A 4892 Fornach

Tel.: +43 (0)7682/6346-0  
 Fax: +43 (0)7682/6346-50  
 Mail: office@scharmueller.at  
 Web: www.scharmueller.at

Datum / date: 10.04.2019 Aktenzeichen / file: 80-663933\_VO\_01