

EU-Typgenehmigung nach Verordnung (EU) 2015/208, Genehmigungszeichen:  
EU-type approval according to regulation (EU) 2015/208, approval mark  
Genehmigungsnummer:  
approval number

e1\*2015/208\*2018/829ND\*00030\*01



### 1. Verwendungsbereich und Kennwerte

Die Zugösen vom Typ 665170 mit Kugel sind für die Verwendung an Starrdeichselanhängern hinter land- oder forstwirtschaftlichen Zugmaschinen vorgesehen und für folgende Kennwerte genehmigt:

Kennwerte / characteristic values		
zulässige Geschwindigkeit permitted speed	[km/h]	> 40
zulässiger D-Wert permitted D-value	[kN]	120,2
zulässige Stützlast S permitted vertical load at the coupling point S	[kg]	3.000
zulässige Zugpendel permitted drawbar		ISO 6489-3 Cat 4

Bei Verwendung der Zugösen an Starrdeichselanhängern ist ferner zu beachten, dass das Verhältnis von Schwerpunkthöhe  $h$  zu wirksamer Deichsellänge  $l$  (Abstand von Mitte Kuppelpunkt bis Mitte Achse bzw. Achsaggregat) bei zulässigem Gesamtgewicht des Anhängers nicht mehr als 0,4 betragen darf.

Die Zugöse darf nur mit bauartgenehmigten und zum Kuppeln geeigneten Anhängerkupplungen (Zugpendel), die zur Aufnahme von Zugösen nach ISO 21244 Kategorie 4 geeignet sind und die vorgeschriebenen axialen, vertikalen Schwenkwinkel ( $\pm 15^\circ$ ) und horizontalen Schwenkwinkel ( $\pm 60^\circ$ ) im gekuppelten Zustand gewährleisten, gekuppelt werden.

### 2. Montage

Die Zugösen können entweder direkt am Rahmen oder an der Zugeinrichtung des Anhängers montiert werden. Hierzu müssen die Teile des Rahmens bzw. der Zugeinrichtung und deren Schweißnaht- bzw. Schraubanschlüsse zur Übertragung der für die Zugöse zugelassenen Kennwerte ausreichend dimensioniert sein.

Bei der Montage müssen die Anlageflächen der zu montierenden Teile sauber sowie lack- und fettfrei sein.

Die Befestigung der Zugöse erfolgt durch 12 Schrauben M 20 mit einem metrischem Regelgewinde und der Festigkeitsklasse 10.9. Die Schraubverbindungen sind mit einem Anziehdrehmoment von  $600^{+20}$  Nm über Kreuz festzuziehen.

Die Zugösen sind nicht für Schweißanbindungen zulässig.

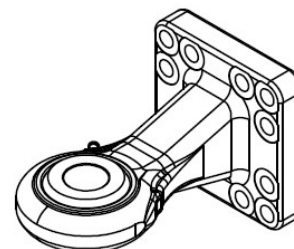
Die Hinweise des Fahrzeugherstellers sind zu beachten.



Bei Einbau und Betrieb sind die allgemein gültigen Bestimmungen zur Unfallverhütung zu beachten (z.B. BGV D29).

### 1. Field of application and characteristic values

Drawbar eyes of type 665170 with ball are designed for the use of rigid drawbar trailers on agricultural and forestry tractors and approved for following characteristic values:



When using the drawbar eye on rigid drawbar trailers it should also be noted that the correlation between the height of the centre of gravity and the effective length of the drawbar (distance between centre of coupling and centre of axle or axle unit) with a permitted total mass of the trailer may not exceed 0,4.

The drawbar eye may only be used in conjunction with type approved, for coupling suitable drawbars, that are suited for coupling drawbar eyes according ISO 21244 category 4 and that fulfill the required parameters and allow the required horizontal ( $\pm 60^\circ$ ), vertical and axial ( $\pm 15^\circ$ ) pivoting angles.

### 2. Installation

The drawbar eye can be mounted either directly on the frame of the vehicle or to the drawbar of the trailer. For transmitting the characteristic values for the coupling, the relevant parts of the frame or the coupling device and its welded or screwed components must have the approved dimensions.

When mounting the surfaces of the connected components must be clean, free of paint and grease or other residual material.

The assembly of the drawbar eye has to be completed by using 12 screws M20 only, with a metric thread and the strength class of 10.9. The screws are tightened crosswise at a tightening torque of  $600^{+20}$  Nm.

The drawbar eyes are not allowed for welded connections.

The instructions of the vehicle manufacturer must be observed.

With the installation and operation, the generally applicable regulations for accident prevention must be observed (e.g. BGV D29).

### 3. Betrieb

Beim Betrieb der Zugöse dürfen die oben genannten Kennwerte nicht überschritten werden. Diese können mit den nachstehenden Formeln überprüft werden.

### 3. Operation

When using the drawbar eye, the above mentioned characteristic values may not exceed and can be checked with the following formula:

$$D = g \times (T \times R) / (T + R) \quad [\text{kN}]$$

T = technisch zulässige Gesamtmasse des Zugfahrzeuges in t  
R = zulässige Anhängelast in t  
D = zulässiger D-Wert in kN  
g = Erdbeschleunigung, angenommen werden 9,81 m/s<sup>2</sup>

$$R = D \times T / (g \times T - D) \quad [\text{t}]$$

T = technically permissible total mass of the tractor [t]  
R = trailer load with the permissible mass [t]  
D = permitted D-value [kN]  
g = acceleration of gravity 9,81 m/s<sup>2</sup>

Der D-Wert ist ein rechnerischer Vergleichswert, der die horizontale Kraftkomponente in Fahrzeuginnenachse zwischen Zugmaschine und Anhänger beschreibt.

The D-value is a mathematically reference value and described the horizontal force component in the longitudinal axis between the tractor and the towed vehicle.

Ein D-Wert von 120,2 kN erlaubt, z.B. im Falle der Inanspruchnahme einer Anhängelast des Anhängers von 28,5 t einer Inanspruchnahme der Zugmaschine mit einer zulässigen Gesamtmasse von 21,5 t.

The D-value of 120.2 kN allows, e.g. a trailer usage of a permitted trailer load of 28.5 tones and linked by truck with a total mass not exceeding 21.5 tones.



Die in Kombination mit der Zugöse verwendbaren mechanischen Verbindungseinrichtungen haben gesonderte Genehmigungen und Kennzeichnungen (Typschilder), welche deren zulässigen Kennwerte vorschreiben. Sofern durch diese Kennzeichnungen von der Zugöse abweichende Kennwerte ausgewiesen werden, sind für den Betrieb einer Kombination jeweils die **kleineren Werte maßgebend**.

Mechanical coupling devices that can be used in combination with the drawbar eye have separate approvals and markings (type plates), which define their characteristic values. If these markings show different characteristic values in comparison to the drawbar eye, the **smaller values are decisive** for the combination of these devices.

Bei horizontaler Stellung von Zugfahrzeug und Anhänger müssen sich die gekuppelte mechanischen Verbindungseinrichtungen (z.B. Zugzapfen / Zugöse) etwa in waagerechter Lage zur Fahrbahn befinden (Winkelabweichung gegenüber der Horizontalen nach oben und unten maximal 3°), um die betriebsüblichen Schwenkwinkel zwischen den mechanischen Verbindungseinrichtungen nicht zu behindern.

In the horizontal position of tractor and trailer, the procured connecting system must be level to the roadway (angle deviation compared to the horizontal towards the top and below may not exceed 3 degrees) to ensure that the customary swinging draw bar angle between the procured connecting system is not impeded.

### 4. Wartung und Verschleiß

Im Rahmen der Fahrzeugwartungen sind die Kontaktflächen im Kuppelpunkt zu schmieren und die Befestigungsschrauben der Zugöse mittels Drehmomentenschlüssel auf festen Sitz zu überprüfen (Anziehdrehmoment 600 Nm). Beschädigte, verformte oder verschlissene Zugösen sind zu erneuern.

### 4. Maintenance and wear

In the context of (vehicle) maintenance, the contact areas of the drawbar eye are to be greased and the tightness of the fastening screws of the drawbar eye checked with a torque wrench (600 Nm). Damaged drawbar eyes must be replaced with new drawbar eyes.

Beim Überschreiten der Verschleißgrenzen (siehe Anlage 1) und/oder Beschädigungen ist die Zugöse auszutauschen.

In case of exceeding the abrasion limits (see appendix 1) or damages, the drawbar eye must be replaced.

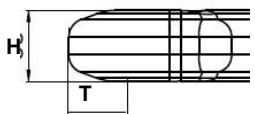
Der Austausch ist, soweit der Fahrzeughalter nicht selbst über entsprechende Fachkräfte und die erforderlichen technischen Einrichtungen verfügt, durch eine Fachwerkstatt vornehmen zu lassen.

If the vehicle operator does not have access to the relevant specialist mechanics or does not have access to the required technical instructions, the exchange of parts must be carried out in a specialized service centre.

Anlage 1 / appendix 1

Verschleißmaße / wear rates

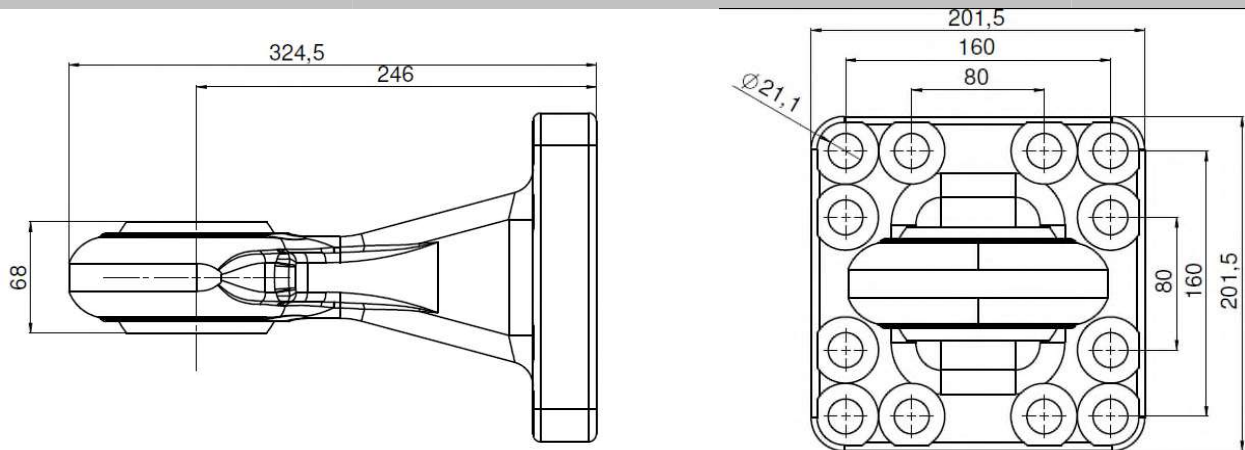
1

Verschleißteil wear part	Bezeichnung description	Nennmaß [mm] nominal dimension	Verschleißmaß [mm] wear dimension
Zugöse drawbar eye 	Ø Ösen eye diameter	51	53
	Ringhöhe ring height	54	51,5
	Ringstärke ring thickness	25,5	23,0

Anlage 2 / appendix 2

Montageskizzen / mounting drawings

2



Notizen / notes

Kontaktadresse / Contact

Scharmüller Gesellschaft m.b.H & Co KG  
 Doppelmühle 14  
 A 4892 Fornach

Tel.: +43 (0)7682/6346-0  
 Fax: +43 (0)7682/6346-50  
 Mail: office@scharmueller.at  
 Web: www.scharmueller.at

Datum / date: 10.04.2019

Aktenzeichen / file: 665170\_VO\_01