

ECE-Bauartgenehmigung nach Regelung 147, Genehmigungszeichen:
ECE-type approval according to regulation 147, approval mark



147R – 000073D

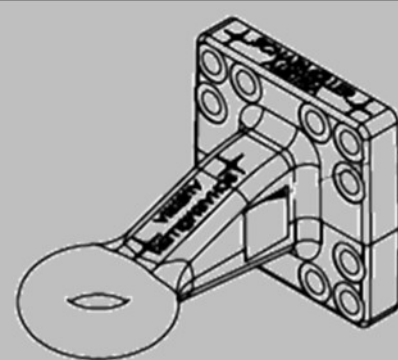
1. Verwendungsbereich und Kennwerte

Die Zugösen vom Typ 665430 sind für die Verwendung an Starrdeichselanhängern hinter land- oder forstwirtschaftlichen Zugmaschinen vorgesehen und für folgende Kennwerte genehmigt:

1. Field of application and characteristic values

Drawbar eyes of type 665430 are designed for the use of rigid drawbar trailers on agricultural and forestry tractors and approved for following characteristic values:

Kennwerte characteristic values		I
zulässiger D-Wert permitted D-value	[kN]	120,2 120.2
zulässiger Dc-Wert permitted Dc-value	[kN]	120,2 120.2
zulässige Stützlast S permitted vertical load at the coupling point S	[kg]	4000
zulässiger V-Wert permitted V-value	[kN]	78 78
zulässiger Geschwindigkeit permitted speed	[km/h]	≤ 60



Die Zugösen werden in folgenden Ausführungen gefertigt.

Drawbar eyes are made in the following versions.

Ausführung version	Artikel-Nr. article no.	Merkmal feature
1	00.665.43.1	Standard / standard

2. Montage

Die Zugösen können entweder direkt am Rahmen oder an der Zugeinrichtung des Anhängers montiert werden. Hierzu müssen die Teile des Rahmens bzw. der Zugeinrichtung und deren Schweißnaht- bzw. Schraubanschlüsse zur Übertragung der für die Zugöse zugelassenen Kennwerte ausreichend dimensioniert sein.

Bei der Montage müssen die Anlageflächen der zu montierenden Teile sauber sowie lack- und fettfrei sein.

Die Befestigung der Zugöse erfolgt durch M 20 Schrauben mit einem metrischem Regelgewinde und der Festigkeitsklasse 10.9. Die Schraubverbindungen sind mit einem Anzieh-drehmoment von 560⁺²⁰ Nm über Kreuz festzuziehen. Siehe Anlage 3.

Die Zugösen sind nicht für Schweißanbindungen zulässig.

Die Hinweise des Fahrzeugherstellers sind zu beachten.



Bei Einbau und Betrieb sind die allgemein gültigen Bestimmungen zur Unfallverhütung zu beachten (z.B. DGUV 70).

2. Installation

The drawbar eye can be mounted either directly on the frame of the vehicle or to the drawbar of the trailer. For transmitting the characteristic values for the coupling, the relevant parts of the frame or the coupling device and its welded or screwed components must have the approved dimensions.

When mounting the surfaces of the connected components must be clean, free of paint and grease or other residual material.

The assembly of the drawbar eye has to be completed by using M20 screws only, with a metric thread and the strength class of 10.9. The screws are tightened crosswise at a tightening torque of 560⁺²⁰ Nm. See appendix 3.

The drawbar eyes are not allowed for welded connections.

The instructions of the vehicle manufacturer must be observed.



With the installation and operation, the generally applicable regulations for accident prevention must be observed (e.g. DGUV 70).

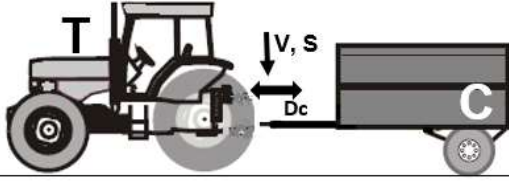
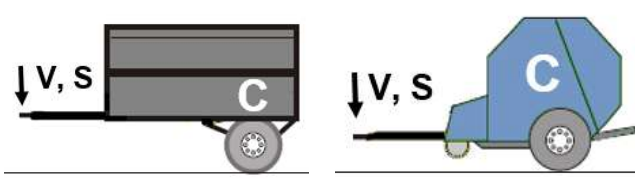
R147 E1*147R00/00*0073*00

3. Betrieb

Beim Betrieb der Zugösen dürfen die oben genannten Kennwerte nicht überschritten werden. Diese können mit den nachstehenden Formeln überprüft werden.

3. Operation

When using the drawbar eye, the above mentioned characteristic values may not exceed and can be checked with the following formula.

$D_c = g \times (T \times C) / (T + C)$ [kN]	$V = 1,44 \times 1,8 \frac{m}{s^2} \times C$ [kN]
	
<p>T = technisch zulässige Gesamtmasse des Zugfahrzeuges in t Dc = zulässiger Dc-Wert in kN V = theoretischer Wert für vertikal Lastamplitude in kN C = Summe der Achslasten des mit der zulässigen Masse beladenen Zentralachsanhängers in t g = Erdbeschleunigung, angenommen werden 9,81 m/s²</p>	<p>T = technically permissible total mass of the tractor [t] Dc = permitted Dc-value [kN] V = theoretical value for vertical force amplitude [kN] C = sum of the axle loads of the rigid drawbar trailer loaded with the permissible mass [t] g = acceleration of gravity 9.81 m/s²</p>

Der angegebene D-Wert von 120,2 kN erlaubt, z.B. im Falle der Inanspruchnahme einer Achslast(en) des Anhängers von 28,5 t einer Inanspruchnahme der Zugmaschine mit einer zulässigen Gesamtmasse von 21,5 t.

The indicated D-value of 120.2 kN allows, e.g. a trailer usage of a permitted axle load of 28.5 tones and linked by truck with a total mass not exceeding 21.5 tons.



Die in Kombination mit der Zugöse verwendbaren mechanischen Verbindungseinrichtungen haben gesonderte Genehmigungen und Kennzeichnungen (Fabrikschilder), welche deren zulässigen Kennwerte vorschreiben. Sofern durch diese Kennzeichnungen von der Zugöse abweichende Kennwerte ausgewiesen werden, sind für den Betrieb einer Kombination **jeweils die kleineren Werte** maßgebend.



Mechanical coupling devices that can be used in combination with the drawbar eye have separate approvals and markings (type plates), which define their characteristic values. If these markings show different characteristic values in comparison to the drawbar eye, the **lower values are decisive** for the combination of these devices.

Die Zugöse darf nur mit nachfolgend aufgeführten Verbindungseinrichtungen gekuppelt werden.

The drawbar eye may only be used with the following coupling devices.

Verbindungseinrichtung / coupling device	ISO-Norm / ISO standard
Zughaken / hook type	ISO 6489-1:2001

Bei horizontaler Stellung von Zugfahrzeug und Anhänger müssen sich die gekuppelte mechanischen Verbindungseinrichtungen (z.B. Bolzenkupplung / Zugöse) etwa in waagerechter Lage zur Fahrbahn befinden (Winkelabweichung gegenüber der Horizontalen nach oben und unten maximal 3°), um die betriebsüblichen Schwenkwinkel zwischen den mechanischen Verbindungseinrichtungen nicht zu behindern.

In horizontal position of tractor and trailer, the procured connecting system must be level to the roadway (angle deviation compared to the horizontal towards the top and below may not exceed 3 degrees) to ensure that the customary swinging draw bar angle between the procured connecting system is not impeded.

4. Wartung und Verschleiß

Im Rahmen der Fahrzeugwartungen sind die Kontaktflächen im Kuppelpunkt zu schmieren und die Befestigungsschrauben der Zugöse mittels Drehmomentenschlüssel auf festen Sitz zu überprüfen (Anziehdrehmoment 560 Nm).

4. Maintenance and wear

In the context of (vehicle) maintenance, the contact areas of the drawbar eye are to be greased and the tightness of the fastening screws of the drawbar eye checked with a torque wrench (560 Nm). Damaged drawbar eyes must be replaced with new drawbar eyes.

R147 E1*147R00/00*0073*00

Montage- und Betriebsanleitung
installation- and operating instructions
665430

Beschädigte, verformte oder verschlissene Zugösen sind zu erneuern.

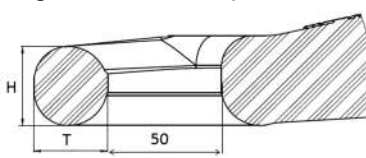
Beim Überschreiten der Verschleißgrenzen (siehe Anlage 1) und/oder Beschädigungen ist die Zugöse auszutauschen.

Der Austausch ist, soweit der Fahrzeughalter nicht selbst über entsprechende Fachkräfte und die erforderlichen technischen Einrichtungen verfügt, durch eine Fachwerkstatt vornehmen zu lassen.

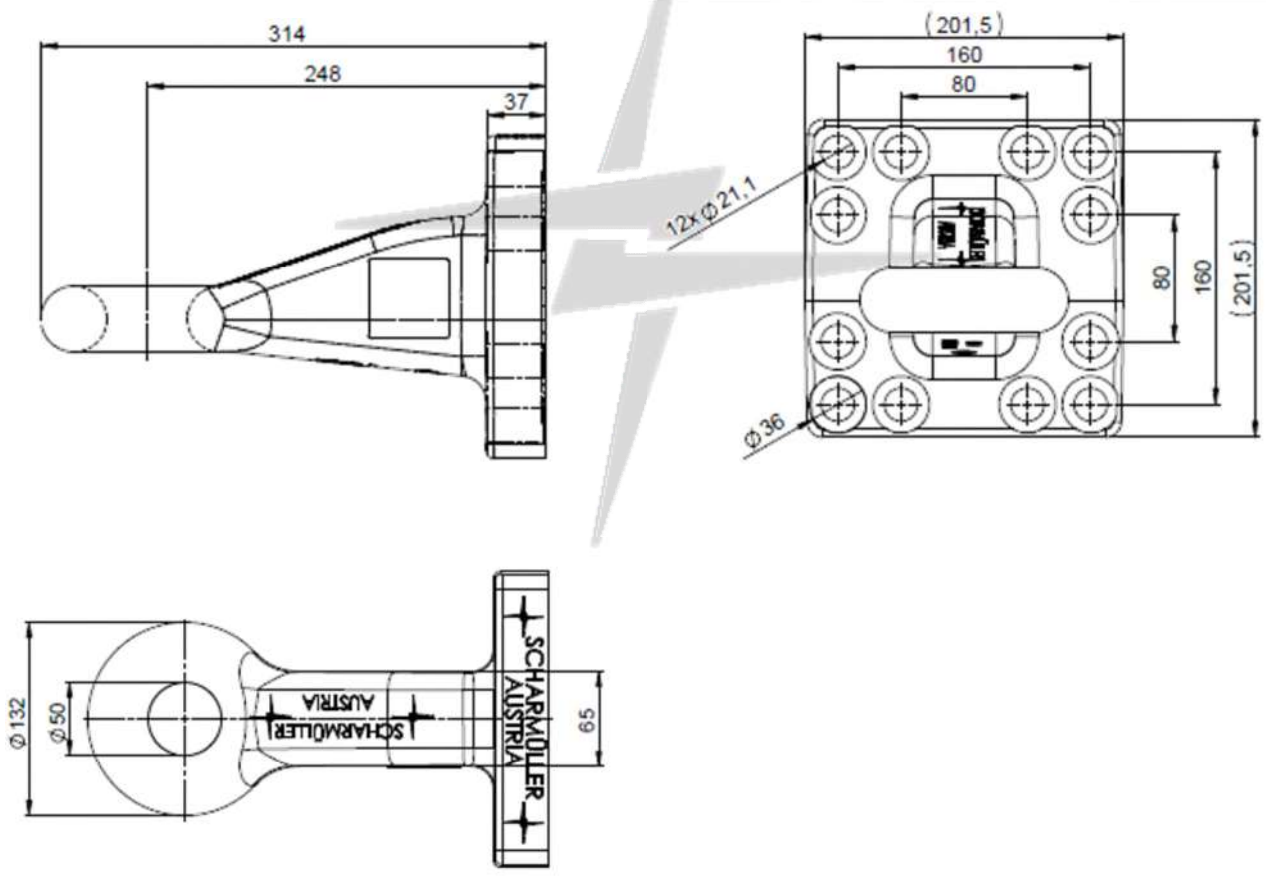
In case of exceeding the abrasion limits (see appendix 1) or damages, the drawbar eye must be replaced.

If the vehicle operator does not have access to specialist technicians or has no access to the required technical service, the exchange of parts must be carried out in a specialized service center.

Anlage 1 / appendix 1 **Verschleißmaße / wear rates** **1**

Verschleißteil wear part	Bezeichnung description	Nennmaß [mm] nominal dimension	Verschleißmaß [mm] wear dimension
 Zugöse / drawbar eye	Ø Ösen eye diameter	50,0 50.0	52,5 52.5
	Ringhöhe ring height	41,0 41.0	39,0 39.0
	Stegbreite (ohne Buchse) T web width front (without bush)	41,0 41.0	39,0 39.0

Anlage 2 / appendix 2 **Montageskizze / mounting drawing** **2**



R147 E1*147R00/00*0073*00

Anlage 3 / appendix 3 Schrauben / screws 3

Die Übertragung der Kräfte an Verbindungseinrichtungen (z.B. Montageflansch einer Zugöse) erfolgt über die Flächenpressung der miteinander verbundenen Komponenten (Zugöse/Deichselanschluss). Hierbei ist darauf zu achten, dass die erforderliche Vorspannkraft erreicht wird. Bei der Montage gilt es daher den Einfluss der Reibungszahlen und Anziehdrehmomente auf die Vorspannkraft zu berücksichtigen. Zur Aufnahme der Kräfte werden nachfolgend aufgeführte Schrauben und Anziehdrehmomente bei entsprechenden Reibbedingungen vorgeschrieben. Die Hinweise der Fahrzeughersteller müssen beachtet werden.

Metrisches Regalgewinde
Metric regular thread

The transmission of the forces to the connecting devices (e.g. mounting flange of drawbar eye) is effected by means of the surface pressing of the interconnected components (drawbar eye/drawbar connection). It must be ensured that the required preload is maintained. During assembly, the influence of the friction coefficients and the tightening torques on the preloading forces must be considered. In order to absorb the forces, the following screws and tightening torques are stipulated under appropriate friction conditions. The instructions of the vehicle manufacturers must be observed.

entsprechend / according VDI 2230

Tabelle 1A: Montagevorspannkraften F_{MTAB} und Anziehdrehmomente M_A bei einem Auslastungsgrad $v=0,9$ für Schaftschrauben mit metrischen Regalgewinde nach DIN ISO 262; Kopfabmessungen von Sechskant-schrauben nach DIN EN ISO 4014 bis 4018, Schrauben mit Außensechsrund nach DIN 34800 bzw. Zylinderschrauben nach DIN EN ISO 4762 und Bohrung „mittel“ nach DIN EN 20273

Table 1A: Assembly preload F_{MTAB} and tightening torque M_A with an utilization factor of $v=0.9$ for shank bolts with metric standard thread according to DIN ISO 262; head dimensions of hexagonal bolts according to DIN EN ISO 4014 to 4018, hexalobular external driving head bolts according to DIN 34800 or cylindrical bolts according to DIN EN ISO 4762 and hole "medium" according to DIN EN 20273

Abm. Size	Anziehdrehmomente / Tightening torque M_A in Nm für $\mu_K = \mu_G = \dots$ mit erzielbaren Montagevorspannkraften / Assembly preload F_{MTAB} in kN für $\mu_G = \dots$															
	A: $\mu_G = \mu_K = 0,04 \dots 0,10$				B: $\mu_G = \mu_K = 0,08 \dots 0,16$				C: $\mu_G = \mu_K = 0,14 \dots 0,24$				D: $\mu_G = \mu_K = 0,20 \dots 0,35$			
	$\mu_G = \mu_K$		0,08		0,10		0,12		0,14		0,16		0,20		0,24	
	Festigkeits- klasse Strength Grade	M_A	F_{MTAB}	M_A	F_{MTAB}	M_A	F_{MTAB}	M_A	F_{MTAB}	M_A	F_{MTAB}	M_A	F_{MTAB}	M_A	F_{MTAB}	
		[Nm]	[kN]	[Nm]	[kN]	[Nm]	[kN]	[Nm]	[kN]	[Nm]	[kN]	[Nm]	[kN]	[Nm]	[kN]	
M20	8.8	308	136	363	134	415	130	464	127	509	123	588	116	655	109	
	10.9	438	194	517	190	592	186	661	181	725	176	838	166	933	156	
	12.9	513	227	605	223	692	217	773	212	848	206	980	194	1092	182	

Die in der Tabelle 1A angegebenen Werte für die Montagevorspannkraft und dem Anziehdrehmoment dürfen bei der Montage nicht überschritten werden. Richtwerte für den Anziehungsfaktor α_A bei der Berechnung der maximalen Vorspannkraft sind der VDI 2230 oder dem Datenblatt der Einrichtung zur Steuerung des Drehmoments zu entnehmen.

The values given in table 1A for the assembly preload and tightening torque must not be exceeded during assembly. Guide values for the tightening factor α_A in the calculation of the maximum assembly preload are to be found in the VDI 2230 or the data sheet of the device for adjusting the torque.

$$F_{MTAB} \geq F_{Mmax}$$

R147 E1*147R00/00*0073*00

Hinweise zu Unterlegscheiben

Die Anschraubflansche der Scharmüllerprodukte besitzen eine hohe Festigkeit. Die Auflageflächen der Schraubenköpfe werden plan zur Anlagefläche des Flansches ausgeführt und gewährleisten somit eine planmäßig vorgespannte Verbindung der Bauteile. Der Einsatz von Unterlegscheiben ist nicht zwingend erforderlich, kann aber dem Schutz der Oberfläche bei der Montage vorbeugen. Wenn nicht explizit in den Montageanleitungen festgeschrieben ist, dann sind folgende Schrauben und Unterlegscheiben zu verwenden. Die Wahl der Schraube ist von den jeweiligen Montagebedingungen abhängig.

Notes for washers

The mounting flanges of the Scharmüller products have a high level of strength. The contact surfaces of the screw heads are designed to be level with the contact surface of the flange and thus ensure a planned, pre-stressed connection of the components. The use of washers is not absolutely necessary, but can prevent the surface from being protected during assembly. Unless explicitly specified in the installation instructions, the following screws and washers are to be used. The choice of screw depends on the respective assembly conditions.

Schraubentyp type of screw	Festigkeitsklasse class of strenght	Unterlegscheibe washer	Härteklasse class of hardness
DIN 912 (Innensechskant) ISO 4762	8.8	DIN 125 ISO 7089, ISO 7090	200 HV
DIN 912 (Zylinderschraube) ISO 4762	10.9	DIN 125 ISO 7089, ISO 7090	300 HV
DIN 931 (Innensechskant) ISO 4014	8.8	DIN 125 ISO 7089, ISO 7090	200 HV
DIN 931 (Innensechskant) ISO 4014	10.9	DIN 125 ISO 7089, ISO 7090	300 HV

Die erforderliche Festigkeitsklasse der Schrauben ist der Montageanleitung zu entnehmen. Bei Serienmontage ist die Festigkeitsklasse 10.9 zu verwenden. Beim Einsatz von Schrauben mit den Festigkeitsklassen 8.8 und 10.9 sind gehärtete Unterlegscheiben erforderlich.

The required strength class of the screws can be found in the assembly instructions. Strength class 10.9 should be used for series assembly. Hardened washers are required when using screws with strength classes 8.8 and 10.9.

Bei Langlöchern sind Unterlegscheiben nach DIN 6340 zu verwenden oder ähnliche mit einer Härte größer 350 HV.

Washers according to DIN 6340 or similar with a hardness greater than 350 HV are to be used for slotted holes.

Datum / date: 05.04.2024

Aktenzeichen / file: 665430_R147