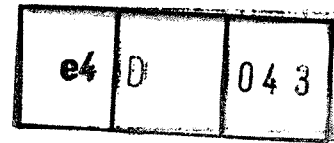


Instituut voor Milieu-
en Agritechniek (IMAG-DLO)
Mansholtlaan 10-12
6708 PA Wageningen



**Montage- und Betriebsanleitung für selbsttätige
Anhängekupplung mit Anhängbock Typ 2146-650**

15.09.96

Das Fahrzeugteil wird in 3 Ausführungen hergestellt und darf an Zugmaschinen nach Richtlinie Nr. 89/173/EWG mit

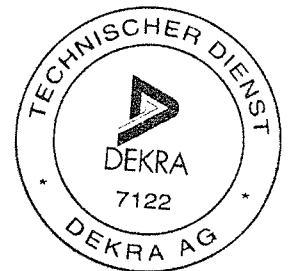
zulässigem D-Wert bis 78,2kN und
zulässiger Stützlast bis 2452daN (2500kg)

verwendet werden. Die Ausführungen unterscheiden sich in der wahlweisen Kombination nachstehender Anhängkupplungsausführungen

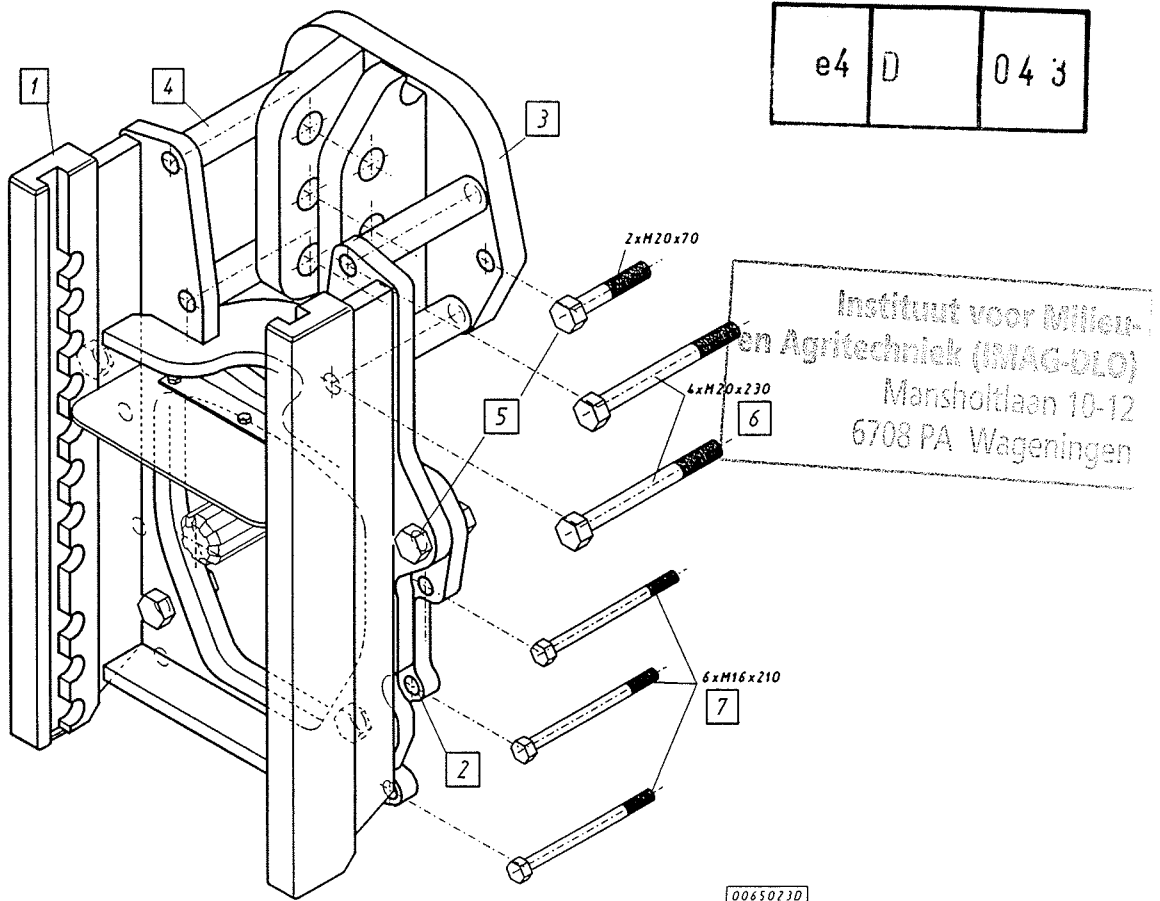
- 2146-1 Ausf. mit Kuppelbolzen 30 / für Zugösen DIN 11026 / 74054
- 2146-2 Ausf. mit Kuppelbolzen 38 / für Zugösen DIN 11026 / 74054
- 2146-3 Ausf. mit Kuppelbolzen 38 / für Zugösen DIN 11026 / 74053 / 74054

mit dem Anhängbock und sind durch Abdruck der jeweiligen Ausführungsbezeichnung auf dem Fabrikschild identifizierbar.

Bei der Zusammenstellung des Zuges ist zu beachten, daß die zulässigen Angaben für Stützlast und D-Wert nicht überschritten werden dürfen. Der D-Wert von 78,2kN erlaubt bei Inanspruchnahme der zulässigen Gesamtmasse der Zugmaschine von 11000kg eine zulässige Anhängelast von 29000kg. Das entspricht der jeweiligen Gesamtmasse des Anhängers mit vertikal beweglicher Zugeinrichtung bzw. der jeweiligen Achslast(en) des Anhängers bei Anhängern mit starrer Zugeinrichtung.



Bei der Montage des Anhängebockes werden die serienmäßig vorhandenen Befestigungspunkte der Zugmaschine verwendet, wobei die entsprechenden Befestigungsschrauben einschließlich der Anziehdrehmomente der nachfolgenden Darstellung zu entnehmen sind.



| Lieferumfang: | | | | |
|---------------|------|------------------------------|---------------|--------------|
| Pos. | Stk. | Bezeichnung | Zeichnungsnr. | Anziehdrehm. |
| 1 | 1 | Anhängebock kpl. | 0650-2 00 | |
| 2 | 1 | Adapterplatte | 2550-1 00 | |
| 3 | 1 | Oberlenkerkonsole | 0657-2 00 | |
| 4 | 4 | Distanzhülsen für Oberlenker | 2553-1 00 | |
| 5 | 6 | Schraube M20x70 | DIN 931 | 393 Nm |
| 6 | 4 | Schraube M20x230 | DIN 931 | 393 Nm |
| 7 | 6 | Schraube M16x210 | DIN 931 | 202 Nm |

