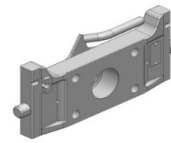
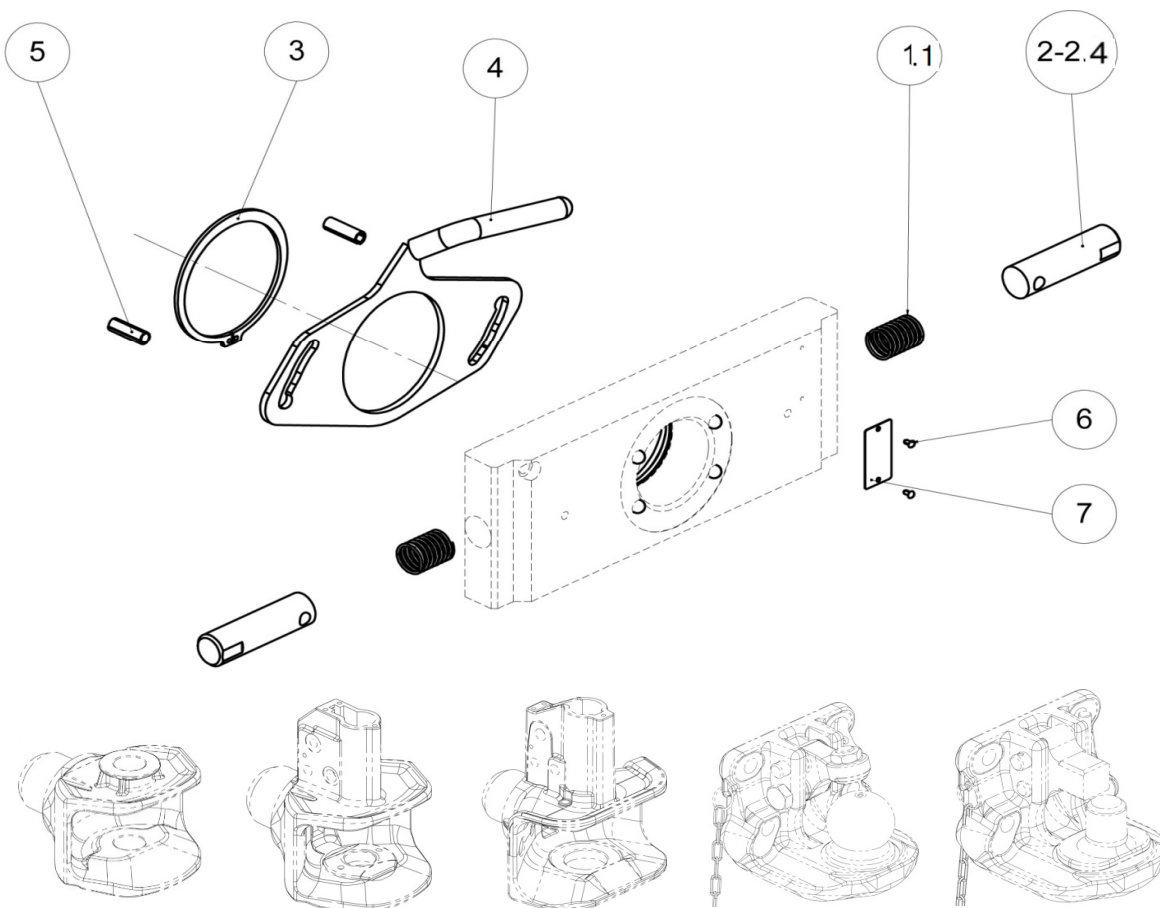


ERSATZTEILLISTE ADAPTERPLATTEN SYSTEM CRAMER W293-W335
SPARE PART LIST ADAPTER PLATES SYSTEM CRAMER W293-W335



für Adapterplatten von Zugmäulern & Einsätzen für Lagerböcke W293-W309-W310-W322-W335
 for Adapter Plates of Clevis Types & Inserts for Ladderhitches W293-W309-W310-W322-W335

Pos.	Art.Nr.	Bezeichnung / Name
1	20.180.328	Druckfeder 24x70 / <i>pressure spring 24x70 W293-W309-W322-W335</i>
1.1	20.180.320	Druckfeder 22x70 / <i>pressure spring 22x70 W310 Archetti</i>
2	10.402.527.0	Verriegelungsbolzen *W293 / <i>locking bolt *W293</i>
2.1	10.402.541.0	Verriegelungsbolzen *W309 / <i>locking bolt *W309</i>
2.2	10.402.548.0	Verriegelungsbolzen *W322 / <i>locking bolt *W322</i>
2.3	10.402.560.0	Verriegelungsbolzen *W335 / <i>locking bolt *W335</i>
2.4	10.402.4426.0	Verriegelungsbolzen *W310 Archetti / <i>locking bolt *W310 Archetti</i>
3	20.151.950	Sicherungsring / <i>snap ring</i>
4	10.645.604.0	Betätigungsgriff / <i>lever</i>
5	20.172.870	Spannstift 10x30 / <i>spring pin 10x30</i>



*W293/W309/W310/W322/W335 = Weite der Adapterplatte in mm / Wide of the adapterplate in mm